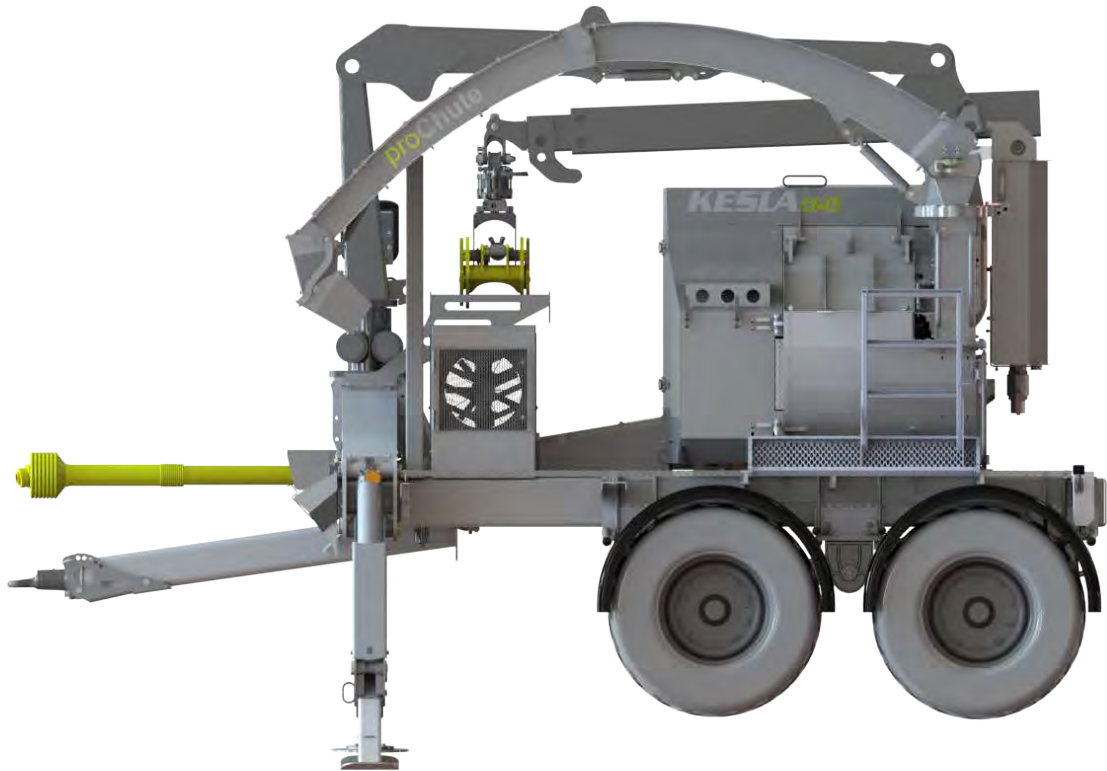




C645T HEAVY DUTY

2021/3



TEKNISET TIEDOT

TECHNICAL DATA

TEKNISKA DATA

TECHNISCHE DATEN

DONNÉES TECHNIQUES

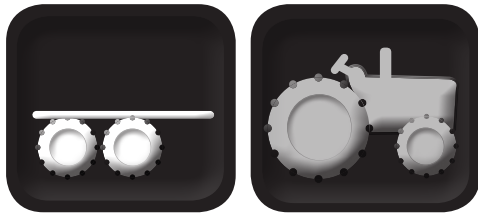
DATOS TÉCNICOS

ESPECIFICAÇÕES TÉCNICAS

DATI TECNICI

ТЕХНИЧЕСКИЕ ДАННЫЕ

技術面データー



TRACTOR PTO TANDEM AXLE = T

Technical data	C645T HEAVY DUTY
Haketusteho • Flisningseffekt • Chip output • Hackleistung	120 m ³ /h*
Polttoaineen kulutus • Bränsleförbrukning • Fuel consumption • Brennstoffverbrauch	0,5 l/m ³ **
Tehon tarve • Effektbehov • Power requirement • Kraftbedarf	100-220 kW
Syöttöaukon koko • Inmatningsöppningen storlek • Intake opening • Grösse der Vorschubrinne	630x400 mm
Rummun halkaisija • Trummans diameter • Drum diameter • Rotordurchmesser	605 mm
Terät • Knivar • Knives • Messer	6
Rummun pyörimisnopeus • Trummans varvial • Drum rpm • Rotor Geschwindigkeit	800-1000 rpm
Jännite • Driftspänning • Electric system • Betriebsspannung	12 V DC
Paino ilman nosturia • Vikt utan kran • Weight w/o crane • Gewicht ohne Kran	8200 kg
Pituus • Längd • Length • Länge	5570 mm
Leveys • Bredd • Width • Breite	2550 mm
Korkeus max. • Max. höjd • Maximum height • Max. Höhe	3800 mm
Maavara • Markfrigång • Ground clearance • Bodenfreiheit	420 mm
Akselit • Axel • Axles • Achsen	1
Torven korkeus • Flisrörets höjd • Height of the discharge chute • Höhe der Hackröhre	4700 mm
Kontin tilavuus • Containervolum • Container volume • Behältervolumen	
Nosturivaihtoehdot • Kranalternativ • Loader options • Kranalternativen	KESLA 305T KESLA 316T KESLA 600T KESLA 700T

* The weight is dependent on the accessories chosen.

** Fuel consumption and chip output are dependent on the adjustments of the chipper as well as the material chipped.

Accessories

Paineilmajarrut • Pneumatiska bromsar • Pneumatic brakes • Pneumatische Bremsen

Hydrauliijarrut • Hydraulisk bromsar • Hydraulic brakes • Hydraulische Bremsanöge

180L/min hydrauliikkasarja nosturille • 180L/min hydrauliska för kran • 180L/min hydraulics for crane • 180L/min Hydraulische für Kran

Kyynärnojavarustelu • Control armrest • Kontrol armstöd • Kontrolarmlehne

Torvikamera: IP68, Lämmitys, IR-LED • Kamerapaket för struten. IP68. Uppvärmd och IR-LED • Camera kit for chute: IP68, heating, IR-LED • Kamerasystem för Auswurf, IP68, mit Heizung, IR-LED

Torvi- ja peruutuskamera: IP68, Lämmitys, IR-LED • Kamerapaket för struten och backkamera. IP68. Uppvärmd och IR-LED • Camera kit for chute and reversing: IP68, Heating, IR-LED • Kamera-Kit für Auswurf und für Rückwärtsfahrt, IP68, mit Heizung, IR-LED

Automaattinen keskusvoitelu hakkurille ja nosturille • Automatisk centralsmörjning för flishugg och kran • Automatic central lubrication for chip-per and crane • Automatisch Zentralschmierung für Hacker und Kran

Country King 560/45-22.5 renkaat • Country King 560/45-22.5 däck • Country King 560/45-22.5 tyres • Country King 560/45-22.5 Reifen

Työkääläatit • Verktygsåda • Tool boxes • Werkzeugkasten

Kesla nosturin integrointi • Kesla kran integrering • Kesla crane integration • Kesla Kran Intergration

Tukijalat • Stödben • Stabilizers • Abstützung

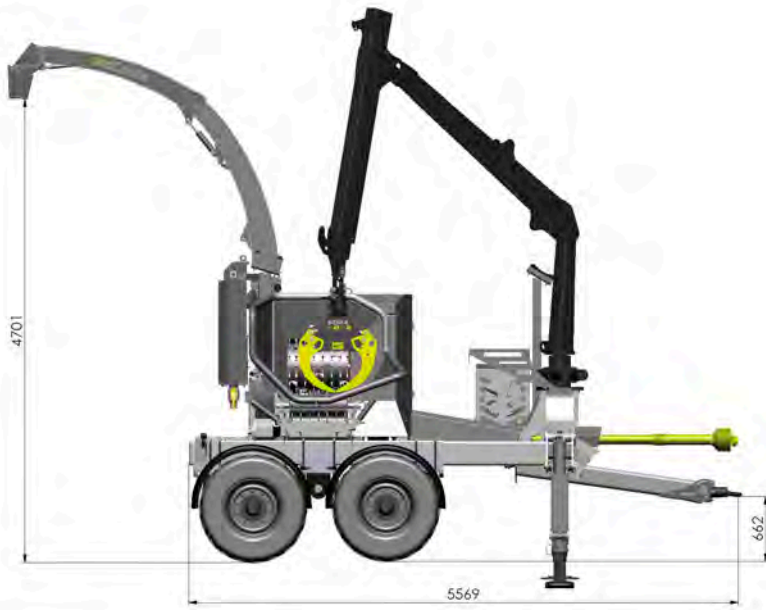
Aisaohjaus • Ramstyrning • Drawbar steering • Lenkdeichsel

LED työvalot • LED Arbetsljus • LED working lights • LED Arbeitsbeleuchtung

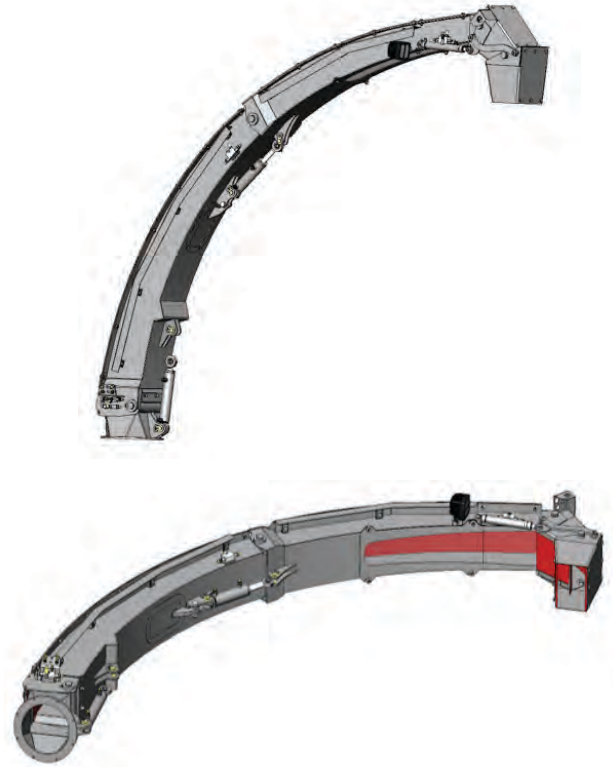
LED huomiovilkkuvalot • LED varningsljus • LED beacon light kit • LED Warnleuchte (Rundumleuchte)



Dimensions



ProChute chip chute



Knives and holders

FOR LOGCUT ROTOR (SINGLE CUT/ DOUBLE CUT)



Screens

Screen 25 mm	#21720783
Screen 30 mm	#21721748
Screen 35mm	#21720579
Screen 40 mm	#21720650
Screen 45 mm	#21720182
Screen 50 mm.	#21720145
Screen 65 mm	#21720580
Screen 70 mm	#21721742
Screen 80 mm	#21721234
Screen 80/65/50 mm	#21721656
Screen 80 mm (12 mm)	#21721795
Screen 80/100 mm	#21721738
Screen 100 mm (12 mm)	#21722096

Screens with horizontal guides

Screen 40mm	#29020132
Screen 50mm	#29021024
Screen 85mm	#29020655



Rotors

#29016879 LOGCUT



Counter-blades

#29018752 BEVELLED EDGE
#21720138 QUADRANGULAR



Valmistajan antamat arvot ovat ohjeellisia. Kesla pidättää oikeuden muutoksiin. The values provided by the manufacturer are indicative. Kesla reserves the right to make changes. De lämnade värdena av tillverkaren är riktgivande. Kesla förbehåller sig rätten till ändringar. Die Angaben des Herstellers sind Richtwerte. Kesla behält sich das Recht auf Änderungen vor. Les valeurs communiquées par le fabricant sont seulement indicatives. Kesla se réserve le droit à toutes modifications. Los datos ofrecidos por el fabricante son orientativos. Kesla se reserva el derecho de modificarlos. Os valores pelo fabricante são indicativos. Kesla reserva-se o direito de fazer alterações. I dati del costruttore sono indicativi. Kesla si riserva il diritto di modificarli. Приводимые изготовителем показатели являются инструктивными. Изготовитель оставляет за собой право на изменения. メーカーによる値はあくまでも基本表示です。KESLAは☒更する☒利を保留します。

Kesla Oyj
Kuurnankatu 24 | FI-80100 JOENSUU, FINLAND
Tel. +358 207 862 841 | www.kesla.com

