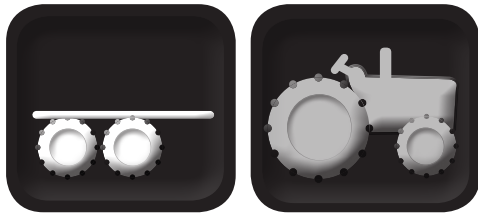


**TEKNISET TIEDOT****TECHNICAL DATA****TEKNISKA DATA****TECHNISCHE DATEN****DONNÉES TECHNIQUES****DATOS TÉCNICOS****ESPECIFICAÇÕES TÉCNICAS****DATI TECNICI****ТЕХНИЧЕСКИЕ ДАННЫЕ**

技術面データ



## TRACTOR PTO TANDEM AXLE = T

Technical data	C645T
Haketusteho • Flisningseffekt • Chip output • Hackleistung	120 m <sup>3</sup> /h**
Polttoaineen kulutus • Bränsleförbrukning • Fuel consumption • Brennstoffverbrauch	0,5 l/m <sup>3</sup> **
Tehon tarve • Effektbehov • Power requirement • Kraftbedarf	100-220 kW
Syöttöaukon koko • Inmatningsöppningen storlek • Intake opening • Grösse der Vorschubrinne	630x400 mm
Rummun halkaisija • Trummans diameter • Drum diameter • Rotordurchmesser	605 mm
Terät • Knivar • Knives • Messer	6
Jännite • Driftspänning • Electric system • Betriebsspannung	12 V DC
Paino ilman nosturia • Vikt utan kran • Weight w/o crane • Gewicht ohne Kran	8900 kg*
Pituus • Längd • Length • Länge	7090mm
Leveys • Bredd • Width • Breite	2550 mm
Korkeus max. • Max. höjd • Maximum height • Max. Höhe	3640 mm
Maavara • Markfrigång • Ground clearance • Bodenfreiheit	410 mm
Akselit • Axel • Axles • Achsen	1
Torven korkeus • Flisrörets höjd • Height of the discharge chute • Höhe der Hackröhre	4650 mm
Kontin tilavuus • Containervolyym • Container volume • Behältervolumen	
Nosturivaihtoehdot • Kranalternativ • Loader options • Kranalternativen	KESLA 305T KESLA 316T KESLA 600T KESLA 700T

\* The weight is dependent on the accessories chosen.

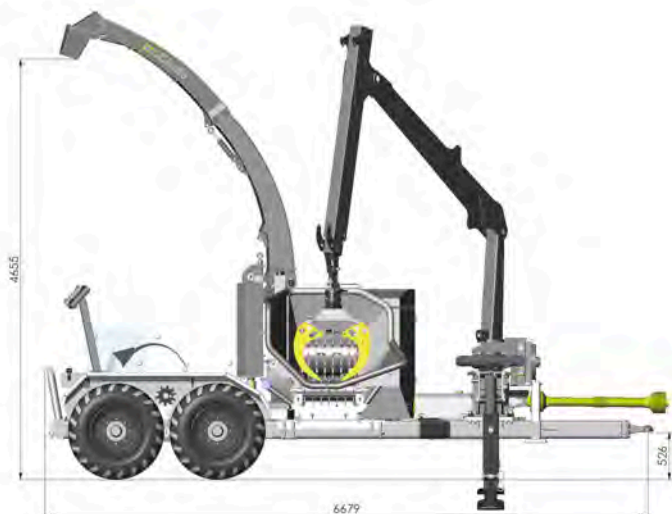
\*\* Fuel consumption and chip output are dependent on the adjustments of the chipper as well as the material chipped.

## Accessories

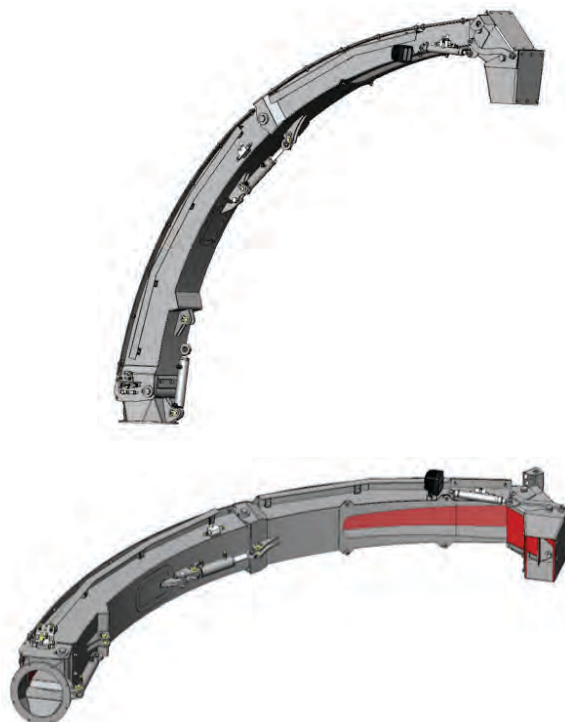
Hydrauliset levyjarrut • Hydrauliska skivbromsar • Hydraulic disc brakes • Hydraulische Scheibenbremsen
180L/min hydraulikkasarja nosturille • 180L/min hydrauliska för kran • 180L/min hydraulics for crane • 180L/min Hydraulische für Kran
Kyynärnojavarustelu • Control armrest • Kontrol armstöd • Kontrolarmlehne
Torvikamera. IP68, Lämmitys, IR-LED • Kamerapaket för struten. IP68. Uppvärmd och IR-LED • Camera kit for chute. IP68, heating, IR-LED • Kamerasystem für Auswurf, IP68, mit Heizung, IR-LED
Torvi- ja peruutuskamera: IP68, Lämmitys, IR-LED • Kamerapaket för struten och backkamera. IP68. Uppvärmd och IR-LED • Camera kit for chute and reversing: IP68, Heating, IR-LED • Kamera-Kit für Auswurf und für Rückwärtsfahrt, IP68, mit Heizung, IR-LED
Automaattinen keskusvoitelu hakkurille ja nosturille • Automatisk centralsmörjning för flishugg och kran • Automatic central lubrication for chip-per and crane • Automatisch Zentralschmierung für Hacker und Kran
Hydraulinen rullaveto (Alliance 328 550/45-22.5) • Hydraulisk rulldriv (Alliance 328 550/45-22.5) • Hydraulic roller drive (Alliance 328 550/45-22.5) • Hydraulik Rollenantrieb (Alliance 328 550/45-22.5)
Country King 560/45-22.5 renkaat • Country King 560/45-22.5 däck • Country King 560/45-22.5 tyres • Country King 560/45-22.5 Reifen
Työkalulaatikot • Verktyglåda • Tool boxes • Werkzeugkasten
Kesla nosturin integrointi • Kesla kran integrering • Kesla crane integration • Kesla Kran Intergration
Tukijalat • Stödben • Stabilizers • Abstützung
Aisaohjaus • Ramstyrning • Drawbar steering • Lenkdeichsel
LED työvalot • LED Arbetsljus • LED working lights • LED Arbeitsbeleuchtung
LED huomiovilkkuvalot • LED varningsljus • LED beacon light kit • LED Warnleuchte (Rundumleuchte)



## Dimensions



## ProChute chip chute



## Knives and holders

FOR LOGCUT ROTOR (SINGLE CUT/ DOUBLE CUT)



## Screens

Screen 25 mm	#21720783
Screen 30 mm	#21721748
Screen 35 mm	#21720579
Screen 40 mm	#21720650
Screen 45 mm	#21720182
Screen 50 mm	#21720145
Screen 65 mm	#21720580
Screen 70 mm	#21721742
Screen 80 mm	#21721234
Screen 80/65/50 mm	#21721656
Screen 80 mm (12 mm)	#21721795
Screen 80/100 mm	#21721738
Screen 100 mm (12 mm)	#21722096

## Screens with horizontal guides

Screen 40mm	#29020132
Screen 50mm	#29021024
Screen 85mm	#29020655



## Rotors

#29016879 LOGCUT



## Counter-blades

#29018752 BEVELLED EDGE  
#21720138 QUADRANGULAR



Valmistajan antamat arvot ovat ohjeellisia. Kesla pidättää oikeuden muutoksiin. The values provided by the manufacturer are indicative. Kesla reserves the right to make changes. De lämnade värdena av tillverkaren är riktgivande. Kesla förbehåller sig rätten till ändringar. Die Angaben des Herstellers sind Richtwerte. Kesla behält sich das Recht auf Änderungen vor. Les valeurs communiquées par le fabricant sont seulement indicatives. Kesla se réserve le droit à toutes modifications. Los datos ofrecidos por el fabricante son orientativos. Kesla se reserva el derecho de modificarlos. Os valores pelo fabricante são indicativos. Kesla reserva-se o direito de fazer alterações. I dati del costruttore sono indicativi. Kesla si riserva il diritto di modificarli. Приводимые изготовителем показатели являются инструкторными. Изготовитель оставляет за собой право на изменения. メーカーによる値はあくまでも基本表示です。KESLAは☒更する☒利を保留します。