

# KESLA

TRAKTORIN METSÄVARUSTEET



### Ylivoimaista metsäkoneosaamista

Kesla Oyj on vahva metsäteknologian kehittäjä, joka valmistaa laadukkaita suomalaisia metsäkoneita jo yli 55 vuoden kokemuksella. KESLA- tuoteperhe kattaa puunkorjuun ja –käsitteilyn kaikki työvaiheet. Puunkorjuun ja metsäteollisuuden lisäksi KESLA-tuotteita käytetään mm. energiantuotannossa, kierrätysteollisuudessa sekä satamissa ja aluksissa.

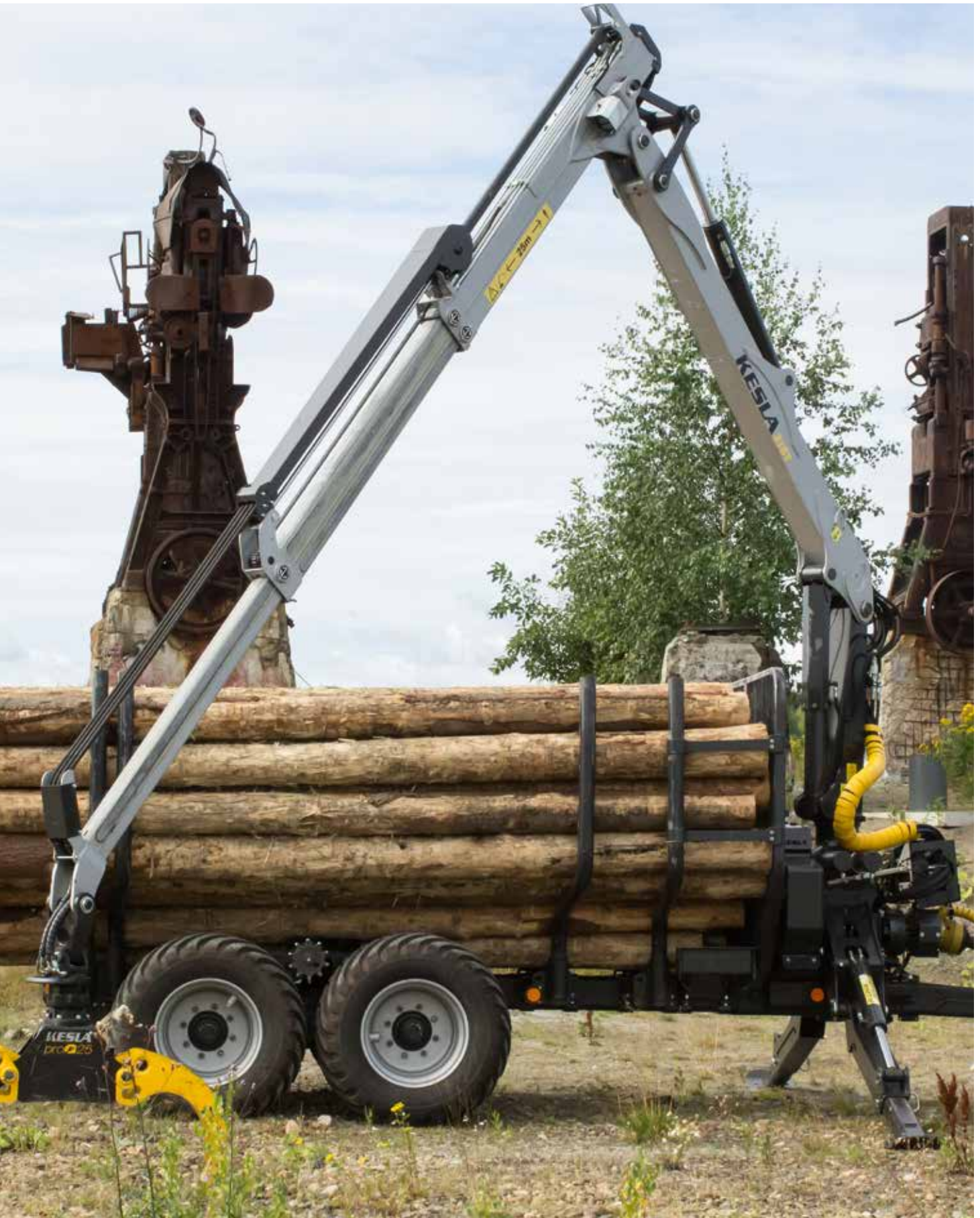
Kesla on ollut jo yli 35 vuotta globaali edelläkävijä traktoreiden metsävarustelussa, PATU-nimellä tuotteet on tunnettu globaalina markkinajohtajana kaikkialla maailmassa 1980-luvulta saakka. Kesla on kehittänyt laajan valikoiman puutavarakuormaimia, metsäperävaunuja ja lisälaitteita, jonka avulla traktorin varustaminen tehokkaaseen puunkorjuuseen on helppoa. Kesla tarjoaa oikean ratkaisun niin raskaaseen ammattikäyttöön kuin metsänomistajien omatoimiseen puunkorjuuseenkin.

Kesla pystyy, ainoana valmistajan maailmassa, tuomaan raskaan sarjan puutavara-auto-, metsäkone- ja teollisuustuotteista kertyneen kokemuksen traktoriin asennettävien kuormainten ja vaunujen maailmaan. Tämä näkyy tuotteiden ylivoimaisina ominaisuuksina ja kestävyysnä, mutta myös valmistajan kyvyssä kuunnella ja palvella asiakasta tuotteen koko elinkaaren ajan.

KESLA-tuotteissa viimeisin teknologia yhdistyy markkinoiden laadukkaimpiin komponentteihin ja materiaaleihin. Jokainen KESLA-tuote käy valmistusvaiheessa läpi tarkan kansainvälisen laadunvarmistusohjelman sekä käytännön toimivuus- ja turvallisuustestin. Tuotteiden tarkkaan harkitut ja asiakkaiden tarpeiden mukaan suunnitellut yksityiskohdat nostavat tehokkuuden ja luotettavuuden omaan luokkaansa. Laajasta mallistosta ja kattavasta varustevalikoimasta voidaan räätälöidä oikea ratkaisu jokaisen asiakkaan tarpeisiin. Suunnittelun lähtökohdana oleva kestävyys ja pitkä käyttöikä takaavat keskeytymättömän työskentelyn ja ylivoimaisen jälleenmyyntiarvon. KESLA-tuotteita viedäänkin yli 35 maahan ympäri maailman.



**Kesla on traktoriin asennettävien puutavarakuormainten ja metsäperävaunujen pioneeri ja globaali ykkönen yli 30 vuoden kokemuksellaan.**



### Jämäkkää voimaa ja ulottuvuutta

Kaikki KESLA-kuormaimet on suunniteltu tehokkuuden ja käytettävyyden vaatimusten mukaisesti, työturvallisuutta unohtamatta. Jokainen kuormain on yhdistelmä jämäkkää voimaa, ulottuvuutta sekä ketteryyttä. Käytännössä tämä näkyy työskentelyn tarkkuutena, mukavuutena ja voimana: kuormain tottelee ohjausta ajatuksen tarkasti. Monet kuormaimissa käytettävistä rakenteellisista ratkaisuista pohjautuvat kuorma-autoissa ja metsäkoneissa käytäviin raskaan sarjan ammattilaisnostureihin, mikä tekee KESLAsa ylivoimaisen kestävä ja luotettavan kumppanin metsätöihin.



#### MARKKINOIDEN LAAJIN KUORMAINMALLISTO

KESLA-kuormainmallistosta löytyy oikea ratkaisu kaikkiin käyttötarkoituksiin ja olosuhteisiin. Malliston huolellisesti mietittyä vakiovarustelua voi täydentää markkinoiden kattavimman lisävarustevalikoiman avulla.



#### MARKKINOIDEN PARASTA HALLITTAVUUTTA

Kuormainten käytettävyys on tehokkuuden lähtökohta. KESLA-kuormainten ohjaukseen on valittavana laaja valikoima ohjausventtiilejä mekaanisista aina kuljettajakohteisilla säätömahdollisuuksilla varustettuihin sähköhydraulisiin ohjausjärjestelmiin.

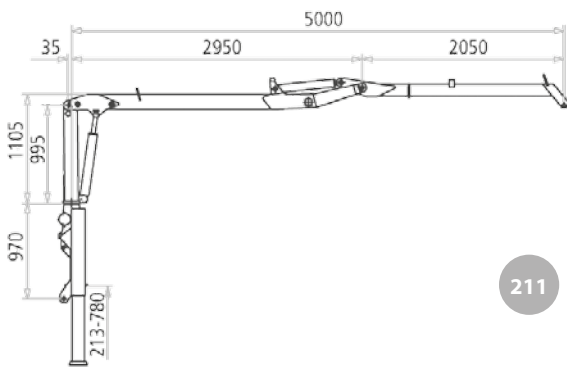


#### TARKKAAN HARKITUT RATKAISUT

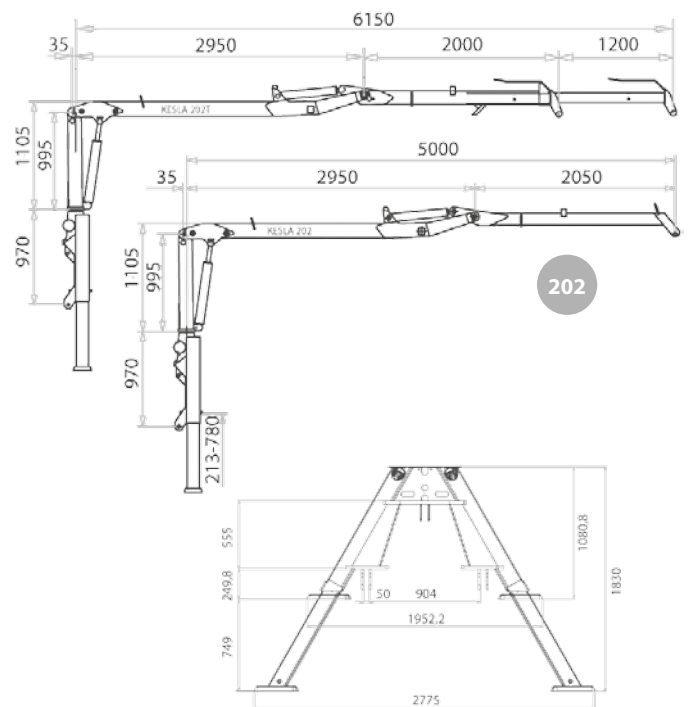
Keslan vahva tuoteosaaminen pohjautuu vuosikymmenten kokemuksiin eri puolilta maailmaa, sekä traktorikaluston että raskaan sarjan auto- ja metsäkonenostureiden parissa. Esimerkkinä vankoista rakenneratkaisuista on kaikissa malleissa käytettävät valetut, öljykylpyiset kääntölaitteet, jotka antavat perustan koko kuormaimen pitkälle käyttöäälle.

#### AMMATTILAISEN KAHMARIT

Uusi KESLA proG-kahmarimallisto kattaa nyt koko KESLA-nosturisarjan pienimmistä traktoriin asennettavista kuormaimista järeimpiin autonosturimalleihin. Ainoana maailmassa Kesla voi tuoda todellista ammattilaisosaamista myös traktorikuormainten kokoluokkaan.



211



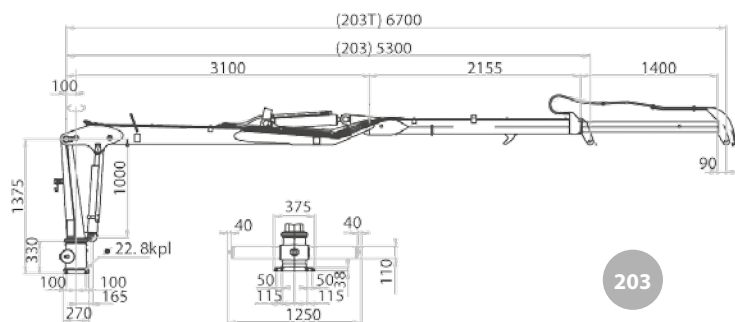
202

## 200-sarjan luotettavat puunkorjaajat

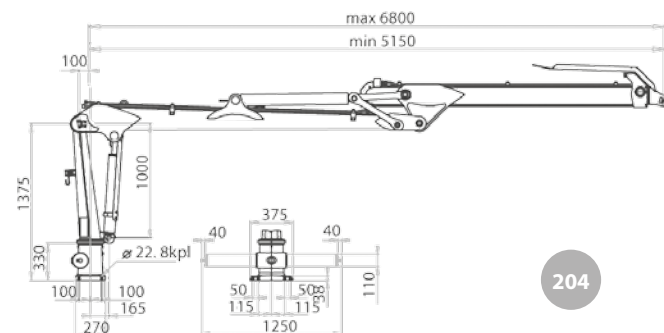
KESLA 200-sarja tarjoaa laajan ja käytännöllisen kuormainvalikoiman, joka on varustettu edistyksellisillä ominaisuuksilla käyttäjien tarpeet huomioiden. Sarjan mallit ovat jämään luotettavia kuormaimia, joilla tuottavan työn tekeminen on ergonomista ja sujuvaa.

Kuormaimet voidaan varustaa hydraulisilla tukijaloilla. Asennus voidaan tehdä traktorin takasiltaan, vaunun päälle tai 3-pistekiinnityksellä. KESLA 200-sarjan kuormaimiin on saatavissa monipuolinen lisävarustevalikoima, kuten hydraulinen tai sähköinen esiohjaus, radio-ohjattava vinssi sekä kaivuuväri.





203



204

TEKNISET TIEDOT	211	202	202T	203	203T	204T
Ulottuma	5,00 m	5,00 m	6,15 m	5,30 m	6,70 m	6,80 m
Jatkeen pituus	-	-	1,20 m	-	1,40 m	1,65 m
Nostomomentti (netto, 4 m)	19,8 kNm	19,8 kNm	16,7 kNm	30,5 kNm	27,0 kNm	31 kNm
Nostomomentti (brutto, 4 m)	24,6 kNm	24,6 kNm	24,6 kNm	36,5 kNm	36,5 kNm	42 kNm
Nostokyky 3 metristä*	690 kg	690 kg	605 kg	890 kg	805 kg	900 kg
Nostokyky 4 metristä*	525 kg	525 kg	425 kg	780 kg	690 kg	795 kg
Nostokyky maksimi ulottuvuudella*	415 kg	415 kg	275 kg	600 kg	405 kg	410 kg
Kääntökulma	400 °	420 °	420 °	380 °	380 °	380 °
Kääntömomentti	4,9 kNm	7,1 kNm	7,1 kNm	8,0 kNm	8,0 kNm	8,0 kNm
Kahmari	proG 20	proG 20	proG 20	proG 20	proG 20	proG 20
- pinta-ala	0,18 m <sup>2</sup>	0,18 m <sup>2</sup>	0,18 m <sup>2</sup>	0,18 m <sup>2</sup>	0,18 m <sup>2</sup>	0,18 m <sup>2</sup>
- suurin avautuma	124 cm	124 cm	124 cm	124 cm	124 cm	124 cm
Kääntäjä	CR300 / 750 Nm	CR300 / 750 Nm	CR300 / 750 Nm	CR300 / 750 Nm	CR300 / 750 Nm	CR300 / 750 Nm
Työpaine	175 bar	175 bar	175 bar	175 bar	175 bar	190 bar
Öljytuottoisuus**	25-40 l/min	25-40 l/min	30-50 l/min	30-50 l/min	30-50 l/min	30-60 l/min
Paino***	810 kg	835 kg	900 kg	950 kg	1 030 kg	1 095 kg
Perävaunusuositus	KESLA 82					
	KESLA 92/92L/HD/LHD / 102/H/HD/ND					

\* Nostokyky ilman kouraa ja kääntäjää. Kuormaajan nostokyky on riippuvainen puomiston korkeusasemasta ja ulottuvuudesta.

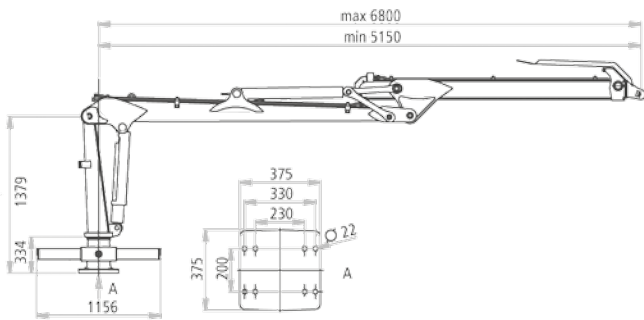
\*\* Öljytuottoisuus on riippuvainen venttiilivalinnasta

\*\*\* 200-sarjan koneiden painossa on mukana koura, rotaattori, riipuke, mekaaninen venttiili, jalusta

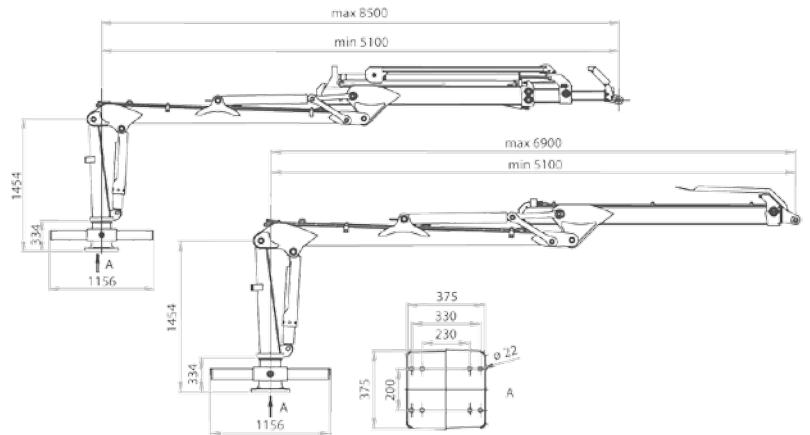
### 300-sarja on ammattilaisen valinta

Vahvan KESLA 300-sarjan suunnittelussa on otettu lähtökohdaksi ammattimaisen puunkorjuun tehokkuus- ja ulottuvuusvaatimukset. Kuormaimet on varustettu lähikuormausominaisuuksia parantavalla laajakulmanivelellä, joka säilyttää siirtopuomin voiman tasaisena sen koko liikealueella. Kaikissa 300-sarjan kuormaimissa on reilusti kääntövoimaa antavat ja kestävät öljykylpyiset, nelisynteriset kääntölaitteet.

KESLA 300-sarjan kuormaimet voidaan asentaa traktorin takasiltaan tai vaunun päälle. Kuormainten vakiovarustus on kattava, ja asiakkaan yksilöllisiin tarpeisiin on saatavana monipuolinen lisävarustevalikoima kuten hydraulinen tai sähköinen esiohjaus, työvalot, erilaisia tukijalkavaihtoehtoja, erikoisväri sekä erilaisia kahmarivaihtoehtoja.



303



304

TEKNISET TIEDOT	303	304	304T	305	305T	316	316T
Ulottuma	6,80 m	6,90 m	8,50 m	6,90 m	8,50 m	7,20 m	8,80 m
Jatkeen pituus	1,65 m	1,80 m	2 x 1,70 m	1,80 m	2 x 1,70 m	1,8 m	2x1,7 m
Nostomomentti (netto, 4 m)	31 kNm	43 kNm	39 kNm	52 kNm	45 kNm	60 kNm	53 kNm
Nostomomentti (brutto, 4 m)	42 kNm	56 kNm	56 kNm	65 kNm	65 kNm	80 kNm	80 kNm
Nostokyky 3 metristä*	900 kg	1 430 kg	1 300 kg	1 650 kg	1 500 kg	2 150 kg	1 850 kg
Nostokyky 4 metristä*	795 kg	1 100 kg	1 000 kg	1 290 kg	1 150 kg	1 540 kg	1 360 kg
Nostokyky maksimi ulottuvuudella*	410 kg	620 kg	430 kg	720 kg	490 kg	840 kg	530 kg
Kääntökulma	380°	380°	380°	380°	380°	380°	380°
Kääntömomentti	13,5 kNm	13,5 kNm	13,5 kNm	16 kNm	16 kNm	19,5 kNm	19,5 kNm
Kahmari	proG 20	proG 25	proG 25	proG26	proG26	proG26	proG26
- pinta-ala	0,18 m <sup>2</sup>	0,24 m <sup>2</sup>	0,24 m <sup>2</sup>	0,24 m <sup>2</sup>	0,24 m <sup>2</sup>	0,24 m <sup>2</sup>	0,24 m <sup>2</sup>
- suurin avautuma	124 cm	132 cm	132 cm	132 cm	132 cm	132 cm	132 cm
Kääntäjä	CR300 / 820 Nm	CR400 / 900 Nm	CR400 / 900 Nm	CR500 / 1 100 Nm	CR500 / 1 100 Nm	CR 600FW/1500 Nm	CR 600FW/1500 Nm
Työpaine	190 bar	190 bar	190 bar	190 bar	190 bar	210 bar	210 bar
Öljytuottoisuus** kiinteätuottoinen	30-50 l/min	40-70 l/min	40-70 l/min	50-80 l/min	50-80 l/min	50-80 l/min	50-80 l/min
LS-järjestelmä	100-120 l/min	100-130 l/min	100-130 l/min	110-140 l/min	110-140 l/min	110-140 l/min	110-140 l/min
Paino***	885 kg	975 kg	1 070 kg	1 260 kg	1 370 kg	1 445 kg	1 570 kg
Perävaunu-suositus	KESLA 92- ja 102-sarjat	KESLA 102/H/HD/ND / 122H/HD/ND / 12MD/MDH				KESLA 122H/HD/ND KESLA 12MD/MDH	

\* Nostokyky ilman kouraa ja kääntäjää. Kuormajan nostokyky on riippuvainen puomiston korkeusasemasta ja ulottuvuudesta.

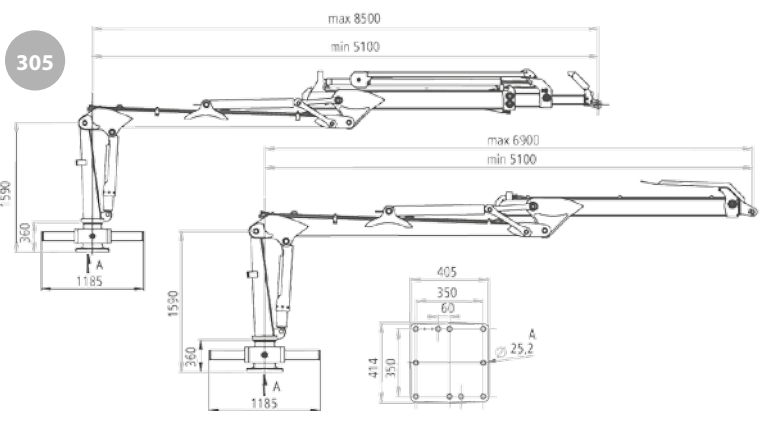
\*\* Öljytuottoisuus on riippuvainen venttiilivalinnasta

\*\*\* 300-sarjan koneiden painossa on mukana koura, rotaattori, riipuke, mekaaninen venttiili (ilman jalustaa).

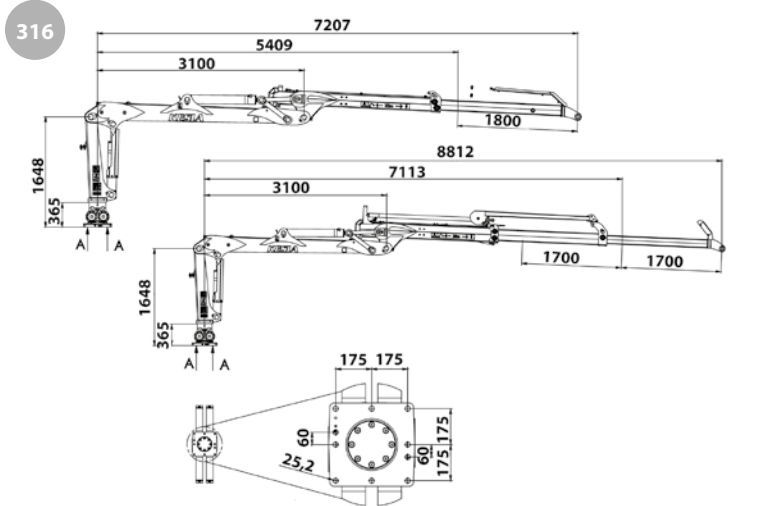




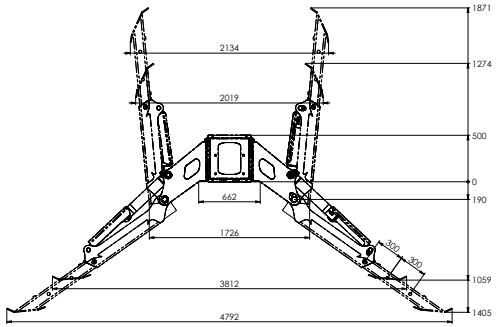
305



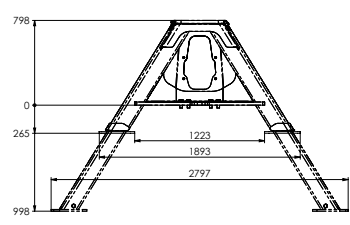
316



Flapdown-tukijalkavarustus



Teleskooppitukijalkavarustus

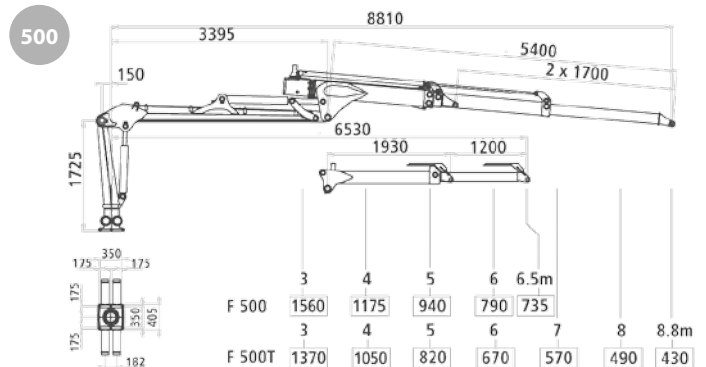




## Vaativien olosuhteiden kuormaimet

Keslan järeät metsäkonesarjan nosturit soveltuvat monipuoliseen ammattilaiskäyttöön. Nämä nosturit ovat kotonaan ympäri maailmaa vaativimmissakin olosuhteissa ja työmailla. Ne sopivat asennettavaksi esimerkiksi järeiden traktoreiden takasiltaan, hakkurin syöttöön, metsäkoneisiin sekä teollisuuslaitosten kiinteisiin asennuksiin. KESLA 500 ja 500T -mallit voi asentaa 12 tonnin KESLA-metsäpevävaunujen aisalle.

KESLA 500Z on Keslan Z-nosturiperheen pienin jäsen, joka soveltuu erinomaisesti myös traktoriasennuksiin. Z-mallin kuljetusasento antaa vapauksia nosturin asennukseen ja kone kulkee todella pienessä tilassa. 500Z sopii asennettavaksi KESLA-vaunujen aisalle 92-mallista ylöspäin, sekä kuljetusasentonsa ansiosta erinomaisesti esim. erilaisten kippi- tai koukkulavaaunujen aisalle.



TEKNISET TIEDOT	500	500T	600	600T	700	700T	500Z
Ulottuma:	6,50 m	8,80 m	8,20 m	10,30 m	8,20 m	10,30 m	5,70 m
Jatkeen pituus:	1,20 m	2 x 1,70 m	2,05 m	2 x 2,05 m	2,05 m	2 x 2,05 m	1,20 m
Nostomomentti (netto):	47 kNm	41 kNm	60 kNm	53 kNm	70 kNm	64 kNm	27 kNm
Nostomomentti (brutto):	60 kNm	60 kNm	80 kNm	80 kNm	95 kNm	95 kNm	36 kNm
Nostokyky 4 metristä*:	1 175 kg	1 050 kg	1 600 kg	1 350 kg	1 800 kg	1 600 kg	705 kg
Nostokyky maksimi ulottuvuudella*:	735 kg	430 kg	750 kg	450 kg	850 kg	550 kg	490 kg
Kääntökulma:	380 °	380 °	380 °	380 °	380 °	380 °	420 °
Kääntömomentti:	16 kNm	16 kNm	24 kNm	24 kNm	24 kNm	24 kNm	7,1 kNm
Kahmari:	proG25	proG25	proG25	proG25	proG25	proG25	proG20
- pinta-ala:	0,24 m <sup>2</sup>	0,24 m <sup>2</sup>	0,24 m <sup>2</sup>	0,24 m <sup>2</sup>	0,24 m <sup>2</sup>	0,24 m <sup>2</sup>	0,18 m <sup>2</sup>
- suurin avautuma:	132 cm	132 cm	132 cm	132 cm	132 cm	132 cm	124 cm
Työpaine:	190	190	220	220	190	190	210
Öljytuottoisuus** kiinteätuottoinen:	60-80 l/min	60-80 l/min	70-90 l/min	70-90 l/min	80-100 l/min	80-100 l/min	30-50 l/min
LS-järjestelmä:	140-160 l/min	140-160 l/min	140-160 l/min	140-160 l/min	150-170 l/min	150-170 l/min	-
Paino***:	970 kg	1 150 kg	1 425 kg	1 610 kg	1 445 kg	1 630 kg	960 kg
Perävaunusuositus:	122H/HD/ND KESLA 12MD/MDH		Järeiden traktoreiden takasiltaan, metsätraktoreihin , kiinteisiin asennuksiin				KESLA 92/L/HD/LHD 102/H/HD/ND 122H/HD/ND

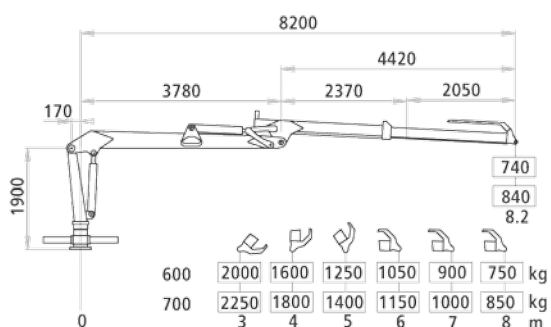
\*Nostokyky ilman kouraa ja kääntäjää. Kuormaajan nostokyky on riippuvainen puomiston korkeusasemasta ja ulottuvuudesta.

\*\* Öljytuottoisuus on riippuvainen venttiilivalinnasta

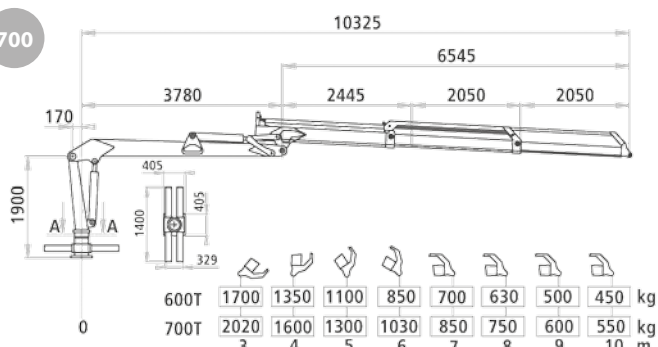
\*\*\* 500-800-sarjan koneiden puomiston paino



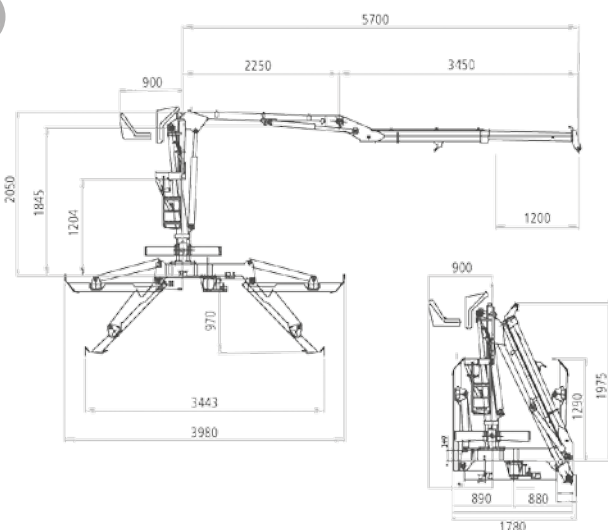
600



700



500Z



## Kesla tarjoaa kattavat varusteet traktorin varustamiseen myös tehokkaaseen haketukseseen tai hakkuuseen

KESLA C645 ja C1060 ovat tehokkaita rumpuhakkureita ammattimaiseen haketukseseen. Hakkureiden modulaarisuuden ansiosta jokainen kone voidaan varustaa asiakkaan tarvitsemillä ominaisuuksilla (mallista riippuen): 1- tai 2-akselinen alusta, veto, jarrut, 16m<sup>3</sup> hakekontti, erilaiset nosturivaihdot. Katso tarkemmat tiedot erillisestä hakkuriesitteestä.

KESLA-nosturi- ja -hakuupäävalikoimasta löytyy ratkaisut myös traktorin varustamiseen tehokkaaksi harvesteriksi. Katso tarkemmat tiedot erillisestä harvesteriesitteestä.

### Monipuoliset lisävarusteet metsään

Kesla varustaa traktorin monikäyttöisillä tehoratkaisuilla. Kattavan ja perusteellisesti mietityn vakiovarustelun lisäksi Kesla tarjoaa laajan lisävarustevalikoiman, josta löytyy tuottava ratkaisu kaikkiin tarpeisiin.



#### PUUTAVARAKAHMARIT KESLA proG 20/25/26/28/30

KESLA-kahmarit keräävät tehokkaasti aines- ja energiapuuta oltiinpa pohjoisella havumetsävyöhykkeellä tai etelän eucalyptusplantaaseilla. Kouran leuat tunkeutuvat erinomaisesti puukasaan ja oikovat sekalaiset puuniput vaivatta. Yksittäisten puiden poimiminen on helppoa ilman



TEKNISET TIEDOT	20	25	26	28	30
Paino	70 kg	110 kg	130 kg	170 kg	205 kg
Pinta-ala	0.18 m <sup>2</sup>	0.24 m <sup>2</sup>	0.24 m <sup>2</sup>	0.27 m <sup>2</sup>	0.3 m <sup>2</sup>
Työpaine	17.5 Mpa	19 Mpa	19 Mpa	25 Mpa	25 Mpa
Leukavoima	7 kN	10 kN	10 kN	13 kN	16 kN
Avautumisaika (50l/min)	0.6 s	0.9 s	0.9 s	1.1 s	1.3 s
Sulkeutumisaika (50l/min)	1.0 s	1.3 s	1.3 s	1.6 s	1.9 s
Max aukeama	1235 mm	1315 mm	1315 mm	1609 mm	1567 mm
Min sulkeuma	65 mm	70 mm	70 mm	100 mm	100 mm
Max leveys	320 mm	345 mm	404 mm	480 mm	450 mm

#### ENERGIAPUUKAHMARIT KESLA proG 25E/25P/26E/30E

KESLA-energiapuukahmarit on suunniteltu sekalaatuisten puumassojen käsittelyyn. Avaran ja jämerän rakenteensa ansiosta työskentely on sujuvaa, eikä ylimääräisiä aineksia pääse sekoittumaan puumassojen mukaan. Kourat sopivat näin erinomaisesti käytettäväksi energiapuun ajoon sekä hakureiden syöttöön.



TEKNISET TIEDOT	25P	25E	26E	30E
Paino	110 kg	120 kg	120 kg	245 kg
Pinta-ala	0.2 m <sup>2</sup>	0.15 m <sup>2</sup>	0.15 m <sup>2</sup>	0.21 m <sup>2</sup>
Työpaine	19 Mpa	19 Mpa	19 Mpa	25 Mpa
Leukavoima	11 kN	11 kN	11 kN	18 kN
Avautumisaika (50 l/min)	0.9 s	0.9 s	0.9 s	1.1 s
Sulkeutumisaika (50 l/min)	1.3 s	1.3 s	1.3 s	1.6 s



#### KESLA-LISÄHAARUKKASARJA

KESLA-puutavarakahmariin asennettavalla materiaalinkäsittelypihdillä voidaan käsitellä tehokkaasti polttopuuta, kiviä, kantoja, tuorehvia, kuivaheinää sekä yms. aineksia.



#### KESLA-SORAKAHMARI

KESLA-puutavarakahmariin asennettavalla sorakahmarilla käy maa-ainesten käsittely tai ojan perkaus helposti. Muotoillun kärjen ansiosta kahmari pureutuu hyvin maa-ainekseen. Kahmarin kiinnitys ja irrotus on nopeaa ja helppoa.

TEKNISET TIEDOT	20	25	26
<b>Sorakahmari</b>			
Paino	53 kg	85 kg	83 kg
Tilavuus	150 l	230 l	230 l
Leveys max	800 mm	900 mm	900 mm
Leveys min	420 mm	450 mm	450 mm
<b>Lisähaarukkasarja</b>			
Paino	33 kg	52 kg	52 kg
Leveys	650 mm	700 mm	700 mm



#### KAATOPÄÄ KESLA 19GX

KESLA 19GX kaatopää on suunniteltu energiapuun kaatoon ja kuormaukseen. Sen yksinkertainen rakenne ja toimintaperiaate tekee siitä luotettavan. Kaatopää on helppo asentaa koska lisäletkutusta tai -sähköistystä ei tarvita. Laitteessa on nerokas integroitu TILT-toiminto, jonka avulla kuljettaja päättää milloin puu saa kaatua. Kaatopään katkaisuterä on helppo kääntää pois, jolloin sitä voi käyttää puun kuormaukseen normaalin kouran tavoin. KESLA 19GX soveltuu käytettäväksi KESLA 200 - 500 - sarjan kuormaimien kanssa.

TEKNISET TIEDOT	19GX
Max. katkaisuhalkaisija	180 mm
Kouran avaus	770 mm
Max paine	19 Mbar
Suosittelava öljytuotto	40-60 l/min
Paino	185 kg

## KESLA KAIVUUVARUSTUS (MALLEIHIN 211-203T)

Kaivuuvarustus tekee KESLA-kuormaimesta tehokkaan ja monipuolisen kaivurin. Se laajentaa traktorin käyttömahdollisuuksia metsä- ja maataloudessa. Kaivuuvarustuksen asennus käy helposti, eikä siihen tarvita erikoistyökaluja. Valittavana on muotokauha ja salaojakauha.

TEKNISET TIEDOT	KAIVUUVARUSTUS
<b>Kauhan tilavuus</b>	
Muotokauha	120 l
Salaojakauha	60 l
<b>Kauhan leveys</b>	
Muotokauha	1100/180 mm
Salaojakauha	330 mm
Murtovoima kauhan kärjessä	20 kN/175 bar
<b>Paino</b>	
Kaivupuomi ja sylinteri	63 kg
Muotokauha	86 kg
Salaojakauha	64 kg



## KESLA VINSSI K1400

KESLA-vinssi lisää kuormaimen ulottuvuutta merkittävästi. Radio-ohjauksella toimiva ohjausjärjestelmä mahdollistaa puun runkojen laahauksen jopa 40 metrin etäisyydeltä. Tarkkatoimisen radio-ohjauksen ansiosta vinssillä työskentely on turvallista. KESLA-vinssi on loistava apu myös ongelmapuiden kaadossa. Kaikissa KESLA 200- ja 300-sarjan kuormaimissa on vakiona paikka vinssin kiinnitykseen.

TEKNISET TIEDOT	K1400
Paino	45 kg
Vetovoima	1400 kg/175 bar
Vetonopeus	27 m/min
Vaijerin läpimitta/pituus	6 mm/40 m



## TYÖVALOT

KESLA-kuormaimen taittopuomiin tai pilaariin voidaan asentaa työvalot. Työskentely valoisan ajan ulkopuolella on tehokkaiden työvalojen avulla sujuvaa.

## KESLA 300X

KESLA 300X -kahmari soveltuu kuormaajiin, joiden nostoteho on 10-45 kNm (KESLA 211-305T). Se sopii klapien, maa-ainesten, heinä, paalien, risujen yms. kuormaukseen.

TEKNISET TIEDOT	300X
Max. kouran avautuma	1 370 mm
Puristusvoima max.	80 kN
Max. käyttöpaino	210 bar
Öljyntuotto	30-60 l/min
Max. kuorma/leuka	300 kg
Paino	120 kg



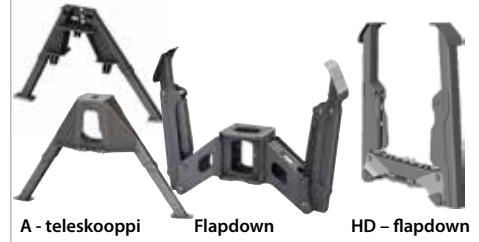
## SYKEPROSESSORI KESLA 40LF ja 40 LFe

KESLA 40LF/e- sykesyöttöinen prosessori yhdessä KESLA - kuormaimen kanssa muodostaa tehokkaan ja toimintavarmen työkalun puutavaran karsintaan, katkontaan ja kasaukseen. KESLA 40 LF/e voidaan asentaa KESLA 200 -sarjan kuormainten A-tukijalkaan, KESLA -metsäperävaunuun tai traktorin kolmipistenostolaitteeseen. 40 LFe:n ohjausventtiili on integroitu sykeprosessoriin ja ohjaus tapahtuu traktorin hytistä yhdellä joystickilla. Tämä helpottaa asennusta ja parantaa huomattavasti työergonomiaa.

TEKNISET TIEDOT	40LF/e
Karsintaläpimitta	350 mm
Katkaisuläpimitta	400 mm
Syöttösylinterin iskunpituus	1000/1250 mm
<b>Karsintavoima, paine 210 bar</b>	
Sylinterin läpimitta 40 mm	25,8 kN
Sylinterin läpimitta 50 mm	40,8 kN
<b>Karsintanopeus, sylinteri ulkona (50 l/min)</b>	
Sylinterin läpimitta 40 mm	0,66 m/s
Sylinterin läpimitta 50 mm	0,44 m/s
<b>Karsintanopeus, sylinteri sisällä (50 l/min)</b>	
Sylinterin läpimitta 40 mm	1,20 m/s
Sylinterin läpimitta 50 mm	0,80 m/s
Kääntökulma	260 °
Kääntömomentti	1100-2200 Nm
<b>Hydraulinen katkaisusaha</b>	
Teräketju	404 "
Terälevyn pituus	16 "
Syöttönopeus (50 l/min)	38 m/s
Teho 175 barin paineella (50 l/min)	12 kW
Paino	540 kg
<b>Pumppusuositus</b>	
Tuotto	50-60 l/min
Työpaine	175-210 bar
Tehon tarve	16-18 kW

## TUKIJALKAVAIHTOEHDOT

Keslan monipuolisilla tukijalkavaihtoehtoilla saat yhdistelmällesi todellisen vakauden. Kestävä tukijalkavarustelu toimii koneessasi huoletta.



## YLÄOHJAUSVARUSTUS

Kuormaimen pystypilaariin asennettava yläohjausvarustus tuo kuljettajalle avoimen näkökentän vaativaan työhön.



## LISÄHYDRAULIIKKA

KESLA-metsäperävaunuun tai kuormaimeen asennettava lisähydrauliikkayksikkö antaa eväät tehokkaaseen työskentelyyn myös ilman traktorin hydrauliikkaa. Lisähydrauliikkayksikkö antaa voiman niin kuormaimelle kuin metsäperävaunuun vedollekin. Saatavana myös LS-lisähydrauliikka, joka asennetaan tukijalkojen sisään 102- tai 122-vaunujen aisalle.

### Oikea ohjausjärjestelmä tuo lisätehoa ja käytön mukavuutta

Oikealla ja tarkoituksenmukaisella ohjausjärjestelmällä varmistetaan kuormaimen ja metsäperävaunun tehokas ja luotettava yhteistyö. Keslan ohjausjärjestelmien perustana käytetään johtavien venttiilivalmistajien komponentteja. Laajasta valikoimasta voidaan valita joko mekaaniset, hydrauliset tai sähköhydrauliset ohjausventtiilit, jotka vastaavat parhaiten työn luonteeseen, traktorin hydraulikan tuottoon ja paineeseen. Esiohjatulla venttiilillä varustetun kuormaimen irrottaminen ja kiinnitys traktoriin on kevyttä ja vaivatonta.



#### MEKAANINEN OHJAUSVENTTIILI RS-217, RS-218

KESLA - kuormaimiin on mahdollista asettaa mekaaniset ohjausventtiilit. Venttiilin rakenne ja herkkäliikkeinen 2-vipujärjestelmä tekevät ohjauksesta tehokasta, tarkkaa ja pehmeää.

#### MEKAANINEN OHJAUSVENTTIILI WALVOIL ON/OFF

Mekaaninen 2-vipuinen ohjausventtiili on saatavana myös versiona, jossa on sähköinen on/off-ohjaus kahmarille ja jatkeelle.



#### KESLA PROC-OHJAUSJÄRJESTELMÄ

Uusi KESLA proC -ohjausjärjestelmä sopii kuormainten ja nostureiden ohjaukseen sähköisen ohjausventtiilin työpariksi. Ohjausventtiiliksi käy mikä tahansa virtaohjattu sähköinen ohjausventtiili, kuten Parker tai Walvoil.

Uusi ohjausjärjestelmä on erittäin miellyttävä käyttää; sen liikenopeudet on yksilöllisesti säädettävissä ja vasteaika nopea. Yksilölliset säädöt voidaan tallentaa usealle henkilölle. Uuden mallinen joystick on muotoiltu ergonomisesti ja ohjausjärjestelmässä itsessään on monia käyttöä helpottavia ominaisuuksia.



#### HYDRAULINEN ESIOHJAUS WALVOIL

Hydraulinen esiohjaus mahdollistaa päätoimintojen kuten nosto- ja taittopuomin, rotaattorin sekä käännönohjauksen hydraulisesti. Koura, puomin jatke ja tukijalkojen ohjaus ovat sähköhydrauliset. Ratkaisulla saadaan erittäin hyvä ergonomia sekä kevyttä ja tarkkuutta ohjaukseen.

PLUG&PLAY

KESLA proC



WALVOIL



DANFOSS



PARKER



#### SÄHKÖHYDRAULINEN ESIOHJAUS WALVOIL, DANFOSS PVG32 JA PARKER L90LS

Sähköhydraulinen esiohjaus mahdollistaa kaikkien yksittäisten ohjaustoimintojen yhtäaikaisen käytön. Kuormasta riippumaton ohjaus tuo yksittäiselle toiminnolle tarkkuutta ja tehoa. Sähköhydraulinen esiohjaus mahdollistaa monipuoliset toimintokohtaiset säädöt, järjestelmästä riippuen myös kuljettajakohteisesti tallennettavina. Työergonomia ja työn tuottavuus paranevat kun esiohjauskahvat asennetaan traktorin istuimen kyynärnojiiin.



## Jälkimarkkinointi ja tuki

Kesla panostaa voimakkaasti varaosa- ja huoltopalveluiden jatkuvaan kehittämiseen sekä valtuutettujen myynti- ja huoltopisteiden palvelutasoon maailmanlaajuisesti. Sähköinen jälkimarkkinointipalvelu eKESLA mahdollistaa sujuvat varaosatilaukset ja takuutapausten nopean käsittelyn.



### KESLA-KUORMAINTEN LISÄ- JA VALINNAISVARUSTEET

● = vakio ○ = lisävaruste ● = valinnainen

KUORMAAJAT	211	202/T	203/T	204T	303	304	304T	305	305T	316/T	500	500T	500Z
<b>Asennusvaihtoehdot</b>													
KESLA -metsäperävaunun aisalle	●	●	●	●	●	●	●	●	●	●	●	●	●
Traktorin takasiltaan	●	●	●	●	●	●	●	●	●	●	●	●	-
Traktorin 3-pistenostolaitteeseen	●	●	●	●	-	-	-	-	-	-	-	-	-
<b>Venttiilivaihtoehdot</b>													
Mekaaninen 2-vipuohjaus, RS-217/218	●	●	●	●	●	●	●	●	●	●	●	●	●
Mekaaninen 2-vipuohjaus, sähkö on/off kahmarille ja jatkeelle	○	○	○	○	○	○	○	○	○	-	○	○	-
Hydraulinen esiohjaus	○	○	○	○	○	○	○	○	○	-	○	○	-
Sähköinen esiohjaus	○	○	○	○	○	○	○	○	○	○	○	○	-
KESLA proC ohjausjärjestelmä	○	○	○	○	○	○	○	○	○	○	○	○	-
<b>Tukijalkavaihtoehdot</b>													
Teleskooppitukijalat	●	●	●	●	●	●	●	●	●	○	○	○	-
Flapdown tukijalat	○	○	○	○	○	○	○	○	○	○	○	○	●
<b>Kourankääntäjät</b>													
CR300	●	●	●	●	●	-	-	-	-	-	-	-	●
CR400	-	-	-	○	○	●	●	-	-	-	-	-	○
CR500	-	-	-	-	-	○	○	●	●	-	-	-	-
Finnrotor CR 600FW	-	-	-	-	-	-	-	-	-	●	-	-	-
Indexator GV6F	-	-	-	-	-	-	-	-	-	○	●	●	-
Jarruriipuke	○	○	○	○	●	●	●	●	●	-	●	●	○
<b>Kahmari</b>													
KESLA proG20	●	●	●	●	●	○	○	○	○	○	-	-	●
KESLA proG25	○	○	○	○	○	●	●	○	○	○	○	○	○
KESLA proG26	○	○	○	○	○	○	○	●	●	●	●	●	○
KESLA proG28	-	-	-	-	-	○	○	○	○	○	○	○	-
KESLA proG25E	○	○	○	○	○	○	○	○	○	○	○	○	○
KESLA proG26	○	○	○	○	○	○	○	○	○	○	○	○	○
KESLA proG25P	○	○	○	○	○	○	○	○	○	○	○	○	○
<b>Lisävarusteet</b>													
KESLA hydraulivinssi, radio-ohjattu	○	○	○	○	○	○	○	○	○	○	-	-	-
KESLA 19GX energiakoura	○	○	○	○	○	○	○	○	○	○	○	○	○
1/2"-letkut tuplajatkeseen	-	-	-	-	-	-	○	-	○	●	-	-	-
Rullaohjaimen lisäletku sähköjohdolle	-	-	-	-	-	-	○	-	○	-	-	-	-
Työvalot	○	○	○	○	○	○	○	○	○	○	○	○	○
Materiaalinkäsittelypihti	○	○	○	○	○	○	○	○	○	○	○	○	○
Sorakahmari	○	○	○	○	○	○	○	○	○	○	○	○	○
Kaivuupuumivaruutus, muoto- ja salaojakauha	○	○	○	-	-	-	-	-	-	-	-	-	-
KESLA 60 lisähydrauliikka	○	○	○	○	○	○	○	○	○	○	○	○	○
KESLA LS-hydrauliikka	○	○	○	○	○	○	○	○	○	○	○	○	○
Erikoisväri kuormaajaan	○	○	○	○	○	○	○	○	○	○	○	○	○
Nostosylinterin suoja	-	-	●	●	●	●	●	●	●	●	●	●	-

Valmistajan ilmoittavan arvot ovat viitteellisiä. Kesla pidättää oikeuden teknisiin muutoksiin. Kuvissa olevissa tuotteissa voi olla lisävarusteita.

### KESLA-metsä- perävaunut tunnetaan kestävyydestään

Kesla on yli 30 vuoden kokemuksellaan maailman johtavaa metsäperävaunujen valmistaja. Se tarjoaa puunkorjuuseen ja kuljetukseen markkinoiden laajimman traktorin kanssa käytettävän metsäperävaunuvalikoiman. Kattavasta valikoimasta löytyy jokaiseen pieneen tai suureen käyttötärpeeseen juuri oikeanlainen vaihtoehto.

KESLA- metsäperävaunut on valmistettu kovaan ympärivuotiseen käyttöön, ja siksi ne käyvät läpi tarkan laatu- ja turvallisuustarkastuksen. KESLA-metsäperävaunujen stabiliteetti sekä kuormankanto-, veto- ja maasto-ominaisuudet ovat erinomaiset. Vaunun ajolinjat pysyvät vakaina ja se toteuttaa herkästi kuljettajaa. Vaativassa puunajossa KESLA on paras työkaveri, jonka kestävyys on markkinoilla jo käsite.



#### JÄREÄ RAKENNE

KESLA-vaunujen jäämäkkä 1-palkkirunko sekä vankka aisanivel tekevät vaunusta ketterän ja helposti hallittavan. Vahvat tukijalat tuovat lisävakausta kuormaukseen, valittavana joko teleskooppi- tai flapdown- tukijalat. Kaikki tarvittava on tiiviissä ja helposti huollettavassa paketissa. Kuormatilaa on maksimoitu ja sinne on hyvä näkyvyys.

#### UUDISTUNUT PANKKORAKENNE

Vaunujen uudistunut pankkorakenne pitää tolpat oikeassa asennossa ja estää tolppien nousemisen pois paikoiltaan.



#### MONIPUOLISET VOIMANSIIRTOVAIHTOEHDOT

KESLA-vaunuihin on tarjolla, mallista riippuen, useita erilaisia voimansiirtovaihtoehtoja yksinkertaisesta rullavedosta aina reilusti vetotehoa antavaan täysmekaaniseen ja hydrostaattismekaaniseen vetoon sekä napamoottoriin. KESLA ND, MD ja MDH metsäperävaunuihin on mahdollista asentaa myös pitoa ja kantavuutta merkittävästi parantavat ketjut tai telat. Yhdistelmän tuottavuus nousee uusiin mittoihin.



### NIVELAISA

Vahva nivelaisa tekee vaunusta ketterän ja helposti ohjattavan.

### SERMITUET

Sermituet pitävät vaunun ensimmäiset tolpat oikeassa asennossa ja antavat etusermille hyvän lisätuen.



### MONIPUOLISET JARRUJÄRJESTELMÄT

Tehokkaat 2- tai 4-pyöräjarrut tuovat turvallisuutta liikenteeseen ja haasteellisiin maasto-olosuhteisiin. Jarrut toimivat hydraulisesti tai paineilmalla.

### TIELIIKENNEVARUSTUS

Tieliikennevarustus huomataan maantiellä, ja helposti suojaan taitettavat valot ja varoituskolmio säilyvät toimintakunnossa myös metsään mentäessä. Turvallisuutta ja käytön helppoutta tien päälle.

## Kantokykyä, ketteryttä ja vetovoimaa

Keslalla on markkinoiden laajin metsäperävaunuvalikoima, jossa on viisitoista mallia 8-12 tn nettokantavuuksilla. KESLA-metsäperävaunut tarjoavat todellista kuormankantokykyä kaikissa olosuhteissa. Laajaliikkeinen teliakselisto, 1-palkkirunkorakenne ja monipuolinen rengasvalikoima antavat erinomaiset ajo-ominaisuudet vaikeissa maastoissa niin kesällä kuin talvellakin.

Kaikki KESLA-metsäperävaunut on varustettu ketteryttä ja tuottavuutta parantavalla hydraulisella nivelaisalla. Vaunumallistossa on vedottomien mallien lisäksi myös 2- tai 4-pyörävetoisia metsäperävaunuja varustettuna hydraulisilla vetorullilla tai napamoottorivedolla. Myös mekaanisella tai hydrostaattis-mekaanisella vedolla varustetut mallit kuuluvat Keslan valikoimaan. Luonnollisesti kaikki KESLA-metsäperävaunut voidaan varustaa jarruilla.



### TEKNISET TIEDOT

Kantavuus
Paino (sis. etusermin, aisaohjauksen ja lisäpankon)
Kokonaispituus
Kokonaisleveys
Kuormatilan ala
Kuormatilan pituus
Maavara
Pankkoja/tolppia, vakio
Hydraulinen nivelaisa
Rengaskoko
- kudoksia
Vetovoima
- paineella
Max. vetonopeus veto päällä
Kuormainsuositus



82	92	92L	92HD	92LHD	102	102H	102HD	102ND 2/4WD
8 t	9 t	9 t	9 t	9 t	10 t	10 t	10 t	10 t
1 050 kg	1 200 kg	1 215 kg	1 360 kg	1 375 kg	1 750 kg	2 225 kg	2 385 kg	2 555-2 640 kg
5 570 mm	5 570 mm	6 020 mm	5 570 mm	6 020 mm	6 275 mm	6 275 mm	6 275 mm	6 275 mm
2 080 mm	2 210-2 425 mm	2 210-2 425 mm	2 210-2 425 mm	2 210-2 425 mm	2 460-2 660 mm	2 460-2 660 mm	2 460-2 660 mm	2 460-2 660 mm
1,7 m <sup>2</sup>	1,7 m <sup>2</sup>	1,7 m <sup>2</sup>	1,7 m <sup>2</sup>	1,7 m <sup>2</sup>	2,3 m <sup>2</sup>	2,3 m <sup>2</sup>	2,3 m <sup>2</sup>	2,3 m <sup>2</sup>
3 450 mm	3 455 mm	3 905 mm	3 455 mm	3 905 mm	4 000 mm	4 000 mm	4 000 mm	4 000 mm
510 mm	530 - 590 mm	530 - 590 mm	530 - 590 mm	530 - 590 mm	550 mm	550-660 mm	550-660 mm	550-660 mm
2/4	3/6	3/6	3/6	3/6	3/6	3/6	3/6	3/6
± 33 °	± 33 °	± 33 °	± 33 °	± 33 °	± 35 °	± 35 °	± 35 °	± 35 °
400/60x15.5; 11,5/80x15.3	400/60x15.5; 500/55x17; 15.0/70x18	400/60x15.5; 500/55x17; 15.0/70x18	400/60x15.5; 500/55x17	400/60x15.5; 500/55x17	400/60x15.5; 400/55x22.5; 500/55x17; 550/45x22.5; 600/50x22.5	500/55x17; 550/45x22.5; 600/50x22.5	500/55x17; 550/45x22.5; 600/50x22.5	550/45x22.5; 600/50x22.5
14	12-14	12-14	12-14	12-14	12-14	12-14	12-14	12-14
-	-	-	1,2 ton	1,2 ton	-	Veto lisävarusteena	1,4 ton	1,5-3,0 ton*
-	-	-	175 bar	175 bar	-	-	175 bar	175 bar
-	-	-	5,0 km/h	5,0 km/h	-	-	1,9-4,9 km/h*	1,3-6,3 km/h*
KESLA 211	KESLA 200-sarja, 303				KESLA 200- ja 300-sarjan kuormaajat (ei 316)			

\* Vetovoima riippuu vedon tyypistä (2/4WD). Vetonopeus riippuu vedon tyypistä (2/4WD) ja hydraulisesta tuotosta.

### Metsäperävaunujen raskassarja

Keslan 12 tonnin metsäperävaunut on suunniteltu ammattilaisten käyttöön suurimpienkin traktorien työpariksi. Niiden maasto-ominaisuudet ovat omaa luokkaansa ja mallistosta löytyy vaunuja, joiden vetokyky on jopa yli 5 tonnia. Hankalissa olosuhteissa maasto-ominaisuuksia voidaan parantaa ketjuilla ja teloilla. Vedon vapautus mahdollistaa suuremmat ajonopeudet liikuttaessa maantiellä. Mekaaninen 12MD-vaunu voidaan varustaa hydraulisesti siirrettävällä etusermillä, runkolukolla ja taka-akselikiinnitteisellä V-aisalla.





TEKNISET TIEDOT	122H	122HD	122ND	12MD	12MDH
Kantavuus	12 ton	12 ton	12 ton	12 ton	12 ton
Paino (sis. etusermin, aisa-ohjauksen ja lisäpankon)	2 620 kg	2 780 kg	2 755/2 845 kg	3 220 kg	3 700 kg
Kokonaispituus	6 295 mm	6 295mm	6 295mm	6 210 mm	6 210 mm
Kokonaisleveys	2 500-2 600 mm	2 500-2 600 mm	2 500-2 600 mm	2 250 mm	2 250 mm
Kuormatilan ala	3,2 m <sup>2</sup>	3,2 m <sup>2</sup>	3,2 m <sup>2</sup>	3,15 m <sup>2</sup>	3,15 m <sup>2</sup>
Kuormatilan pituus	4 000 mm	4 000 mm	4 000 mm	4 050 mm	4 050 mm
Maavara	610-660 mm	610-660 mm	610-660 mm	530-560 mm	530-560 mm
Pankkoja/tolppia, vakio	4/8	4/8	4/8	4/8	4/8
Hydraulinen nivelaisa	± 35 °	± 35 °	± 35 °	± 40 °	± 40 °
Rengaskoko	550/45x22.5 600/50x22.5	550/45x22.5 600/50x22.5	550/45x22.5 600/50x22.5	400/55x22.5; 550/45x22.5	400/55x22.5; 550/45x22.5; 600/50x22.5
- kudoksia	12-16	12-16	12-14	12-14	12-14
Vetovoima	Veto lisävarusteena	1,8 ton	1,5-3,0 ton*	5,3 ton	4,8 ton
- paineella		175 bar	175 bar	-	250 bar vaunun hydraulikasta
Max. vetonopeus veto päällä		1,9-4,9 km/h*	1,3-3,2 km/h*	10,0 km/h	5,0 km/h
Kuormainsuositus	KESLA 300- ja 500 -sarjan kuormaajat				

\* Vetovoima riippuu vedon tyypistä (2/4WD). Vetonopeus riippuu vedon tyypistä (2/4WD) ja hydraulisesta tuotosta.

### Tehokkuutta kuljetukseen lisävarusteilla



#### SERMITUET

Sermituet sitovat etummaisat tolpat etusermin kanssa yhdeksi nipuksi. Etusermi saa lisää jäykkyyttä kun puunippuja tasataan sermiä vasten.

#### SERMIN SIIRTO

Järeimmissä vaunumalleissa (12MD/12MDH) vaunun saa valinnaisesti hydraulisesti siirrettävällä etusermillä. Sermin siirron ansiosta kuorman painopiste saadaan siirrettyä haluttuun kohtaan. Sermin liikevara on 500 mm.

#### RUNGON JATKE

Rungonjatkeella vaunun kuormatilaan saa lisäpituutta 500-1000 mm. Jatkeeseen voi lisätä pankon tolppineen. Rungonjatke on mainio apu energiapuun ajossa, kahden lyhyen puunipun kuljetuksessa peräkkäin ja erikoispitkän puun kuljetuksessa.

#### LISÄPANKOT

Lisäpankko tolppineen luo kuormatilaan lisää jäykkyyttä ja helpottaa siistien kuormien tekoa. Pankkoja voi lisätä vaunun rungolle vapaasti. Pankkoja saa myös tuplatolpilla.

#### KUORMATILA+

Suurennettu kuormatila helpottaa risujen ja energiapuun kuljetusta. Kuormatilan ala lisääntyy esim. 92-sarjan malleissa 0,5 m<sup>2</sup>. Huomaa, että se ei lisää vaunun kantokykyä.

#### RISULAI DAT

Risulaidat muuntavat metsäperävaunun sopivaksi esim. risujen, energiapuun tai halkojen kuljetukseen. Saatava myös isompi kuormatiloille.

#### KUORMANJAKO-OSAT

Kuormanjako-osalla kuormatilan saa lokeroitua eri puutavaralajeja varten. Kaikki puut kertyvät samalta ajouralta.

#### VETO

Vetovalikoima on kattava. Hydrauliset vetorullat, hydrauliset napamootorit, mekaaninen ja hydrostaattis-mekaaninen veto. Vetovarustelu jokaiseen tarpeeseen. Napavetoisten sekä mekaanisella ja hydrostaattis-mekaanisella vedolla varustettujen vaunujen kanssa myös lumiketjujen ja telojen käyttö mahdollista.



#### JARRUT

KESLA-metsäperävaunuihin on valittavana monipuolinen jarruvalikoima 2- ja 4-pyöräjarruja, hydraulilikka –tai paineilmakäyttöisenä.



#### RENGASVAIHTOEHDOT

KESLA-metsäperävaunuihin on valittavana monipuolinen rengastus, josta löytyy oikeat renkaat jokaiseen käyttötarkoitukseen.



#### TYÖKALULAATIKOT

Työkalulaatikossa työmaalla tarvittavat varusteet kulkevat hyvin mukana. Saatavana sekä etusermiin että kuormaimen jalustaan kiinnitettävät versiot.



#### VALOSARJA

Valosarjalla saa helpokäyttöiset valot liikuttaessa tienpäällä. Valot on helppo ottaa pois kun poistutaan maaston puolelle. KESLA huomataan tielläkin.



#### HITAAN AJONEUVON KILPI

Hitaan ajoneuvon kilpi yhdistettynä valovarustukseen antaa näkyvyyttä ja turvallisuutta liikenteeseen.



#### KAHMARITELINE

KESLA 102- ja 122-sarjan vaunuihin on saatavilla myös kätevä kahmariteline.

**KESLA-PERÄVAUNUIHIN JA KUORMAIMIIN ON SAATAVILLA MYÖS LISÄHYDRAULIILIKKA. KYSY LISÄÄ MYYJÄLTÄSI!**



## KESLA-METSÄPERÄVAUNUJEN LISÄ- JA VALINNAISVARUSTEET

● = vakio o = lisävaruste ● = valinnainen

METSÄPERÄVAUNUT	82	92/L	92HD/LHD	102	102H	102HD	102ND	122H	122HD	122ND	12MD	12MDH
Aisaohjaus	●	●	●	●	●	●	●	●	●	●	●	●
Sermituki etusermin ja etummaisen tolpan väliin	●	●	●	●	●	●	●	●	●	●	●	●
<b>Rengasvaihtoehdot</b>												
400/60x15.5	●	●	●	●	-	-	-	-	-	-	-	-
15.0/70x18	-	●	-	●	-	-	-	-	-	-	-	-
500/55x17	-	●	●	●	●	●	-	-	-	-	-	-
550/45x22.5	-	-	-	●	●	●	●	●	●	●	●	●
600/50x22.5	-	-	-	●	●	●	●	●	●	●	-	●
<b>Vetovaihtoehdot</b>												
HD-rullaveto	-	-	●	-	o	●	-	o	●	-	-	-
ND-napaveto	-	-	-	-	-	-	●	-	-	●	-	-
Mekaaninen veto	-	-	-	-	-	-	-	-	-	-	●	-
Mekaanis-hydrostaattinen veto	-	-	-	-	-	-	-	-	-	-	-	●
<b>Lisävarusteet</b>												
Flapdown tukijalat	-	-	-	o	o	o	o	o	o	o	o	o
Aisakiinnityspylväs kuormaajalle	-	-	-	-	-	-	-	-	-	-	o	o
Jarrut	-	o	o	o	o	o	o	o	o	o	o	o
Risulaidat	o	o	o	o	o	o	o	o	o	o	o	o
Rungon jatke	-	o*	o*	o	o	o	o	o	o	o	o	o
Sähköinen ajoventtiili vedon ohjaukseen	-	-	o	-	-	o	o	-	o	o	-	●
Varustelaatikko etusermiin	o	o	o	o	o	o	o	o	o	o	o	o
Varustelaatikko teleskooppitukijalan sisään	o	o	o	-	-	-	-	-	-	-	-	-
Lisäpankko ja tolpat tai tuplatolpat	o	o	o	o	o	o	o	o	o	o	o	o
Takavalosarja	o	o	o	o	o	o	o	o	o	o	o	o
Hitaan ajoneuvon kolmio	o	o	o	o	o	o	o	o	o	o	o	o
Kuorman jako-osa tolppaan	o	o	o	o	o	o	o	o	o	o	o	o
Hydraulisesti siirrettävä etusermi ja -pankko	-	-	-	-	-	-	-	-	-	-	o	o
Taka-akseli kiinnitteinen V-aisa runkolukolla	-	-	-	-	-	-	-	-	-	-	o	-
Kahmariteline	-	-	-	o	o	o	o	o	o	o	-	-
Kuormatila +	-	o	o	-	o	o	o	-	-	-	-	-
Erikoisväri metsäperävaunuun	o	o	o	o	o	o	o	o	o	o	o	o

\*Vain 92 ja 92HD.

Valmistajan ilmoittavat arvot ovat viitteellisiä. Kesla pidättää oikeuden teknisiin muutoksiin. Kuvissa olevissa tuotteissa voi olla lisävarusteita.

# KESLA



METSÄTEKNOLOGIAN  
MONIOSAAJA

**KESLA**

[www.kesla.com](http://www.kesla.com)

Kuurnankatu 24  
FI-80100 JOENSUU, FINLAND  
Tel. +358 207 862 841  
Fax +358 13 610 0521