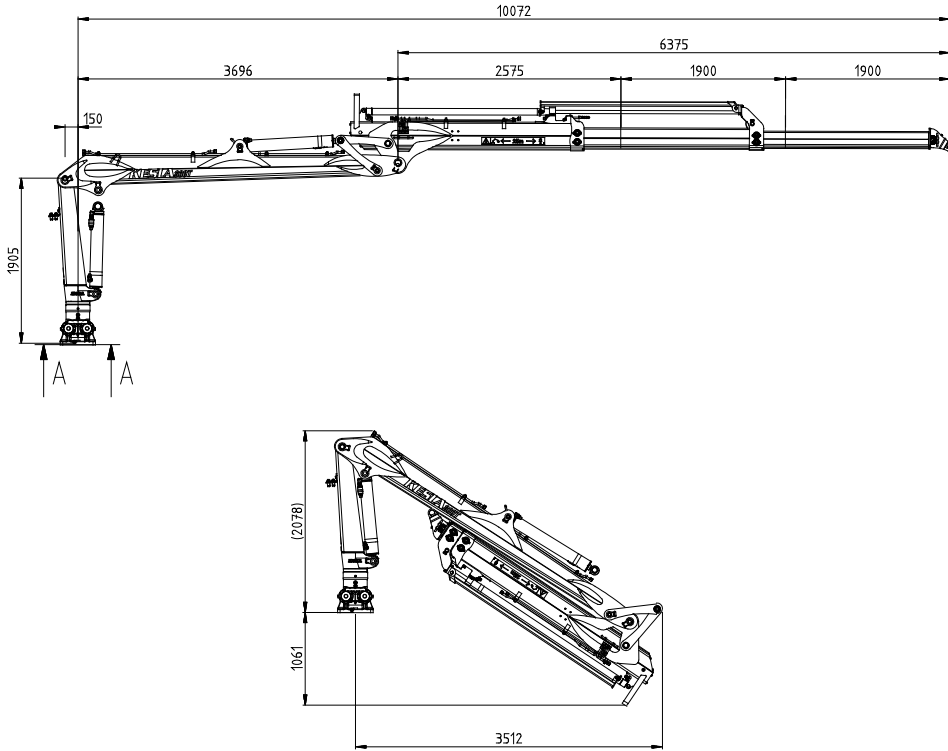

**TEKNISET TIEDOT****TECHNICAL DATA****TEKNISKA DATA****TECHNISCHE DATEN****DONNÉES TECHNIQUES****DATOS TÉCNICOS****ESPECIFICAÇÕES TÉCNICAS****DATI TECNICI****ТЕХНИЧЕСКИЕ ДАННЫЕ****技術面データー**

CRANE DIMENSIONS

800T

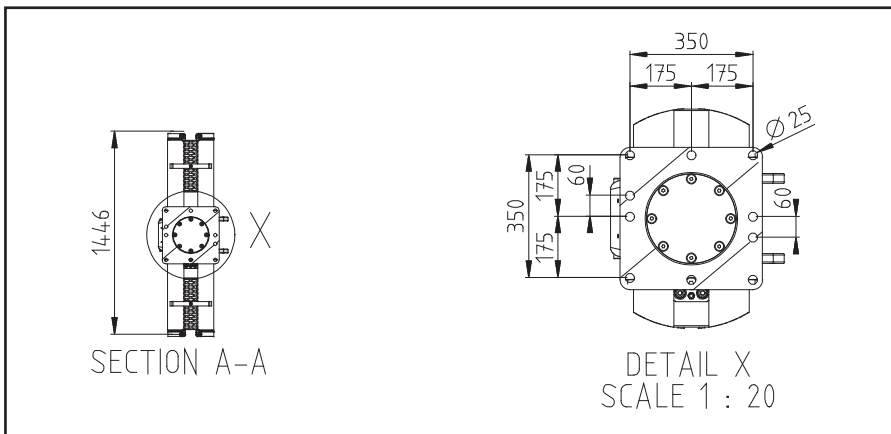


LIFTING CAPACITY

	800T	3 m	4 m	5 m	6 m	7 m	8 m	9 m	10,1 m	(kg)
		2 310	1 830	1 520	1 210	970	840	720	610	

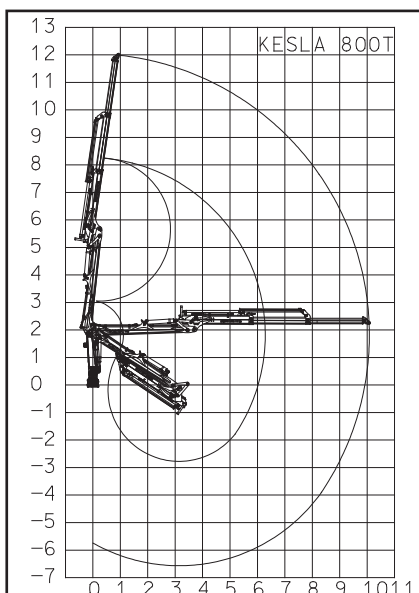
MOUNTING DIMENSIONS

800T



OUTREACH DIAGRAMS

800T



TECHNICAL DATA

KESLA 800T		
Nostomomentti (gross) • Lifting capacity (gross) • Lyftmoment (gross) • Hubmoment (gross) • Couple de levage (gross) • Capacidad de elevación (gross) • Binário de elevação • Prestazione (gross) • Момент подъема (gross) • リフティングトルク (正味値)	(kNm)	107
Nostomomentti (netto) • Lifting capacity (net) • Lyftmoment (netto) • Hubmoment (netto) • Couple de levage (net) • Capacidad de elevación (neto) • Binário de elevação • Prestazione (netta) • Момент подъема (нетто) • リフティングトルク (正味値)	(kNm)	75
Max. ulottuvuus • Max. outreach • Räckvidd • Reichweite • Portée • Alcance • Alcance máximo • Braccio max • Максимальный вылет • 最大伸び寸法	(mm)	10 070
Jatkeen pituus • Hydraulic boom extension • Utskjut • Ausschub • Rallonge • Extensión del brazo • Extensões • Sfilo idraulico • Удлинитель • 延長の長さ	(mm)	2 x 1 900
Kääntömomentti • Slewing torque • Vridmoment • Schwenkmoment • Couple de rotation • Torsión de rotación • Binário de rotação • Coppia di rotazione • Момент поворота • 回転トルク	(kNm)	24
Kääntökulma • Slewing angle • Vridvinkel • Schwenkwinkel • Angle de rotation • Ángulo de rotación • Ángulo de rotação • Rotazione • Угол поворота • 回転角度	(°)	380
Suosittelava hydr. tuotto • Recommended oil flow • Rek. oljeflöde • Empfohlene Pumpenleistung • Recommendation pour la pompe • Recomendación para la bomba • Requisitos hidráulicos • Mandata olio raccomandata • Рекомендуемый гидронасос • 油圧収量の推奨。 * variable displacement pump	(l/min)	80-100
Työpaine • Operating pressure • Arbetstryck • Arbeitsdruck • Pression de fonctionnement • Presión de trabajo • Presión de operación • Pressione di lavoro • рабочее давление • 作動圧力	(MPa)	23
Paino ilman öljyä • Weight without oil • Vikt utan ölja • Gewicht ohne Öl • Poids de la grue sans l'huile • Peso menos hidráulico • Peso senza olio • Вес без гидромасла • Граппул無しでローダーのコントロール装置を含む重量、回転装置と油圧オイル。	(kg)	1 700

Datasheet_KESLA_800T_6_2020

Valmistajan antamat arvot ovat ohjeellisia. Kesla pidättää oikeuden muutoksiin.

The values provided by the manufacturer are indicative. Kesla reserves the right to make changes.

De lämnade värdena av tillverkaren är riktgivande. Kesla förbehåller sig rätten till ändringar.

Die Angaben des Herstellers sind Richtwerte. Kesla behält sich das Recht auf Änderungen vor.

Les valeurs communiquées par le fabricant sont seulement indicatives. Kesla se réserve le droit à toutes modifications.

Los datos ofrecidos por el fabricante son orientativos. Kesla se reserva el derecho de modificarlos.

Os valores pelo fabricante são indicativas. Kesla reserva-se o direito de fazer alterações.

I dati del costruttore sono indicativi. Kesla si riserva il diritto di modificarli.

Приводимые изготовителем показатели являются инструктивными. Изготовитель оставляет за собой право на изменения.

メーカーによる値はあくまでも基本表示です。KESLAは変更する権利を保留します。

Classification according: EN12999:2011 HC1/HD4/B4



Kesla Oyj
Kuurnankatu 24
FI-80100 JOENSUU, FINLAND
Tel. +358 207 862 841
Fax +358 13 610 0521
www.kesla.com

