



TEKNISET TIEDOT

TECHNICAL DATA

TEKNISKA DATA

TECHNISCHE DATEN

DONNÉES TECHNIQUES

DATOS TÉCNICOS

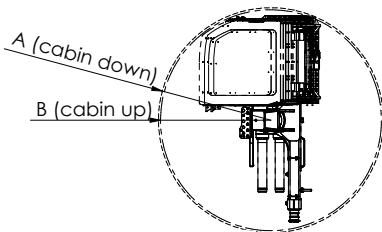
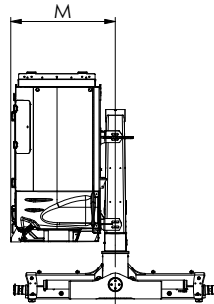
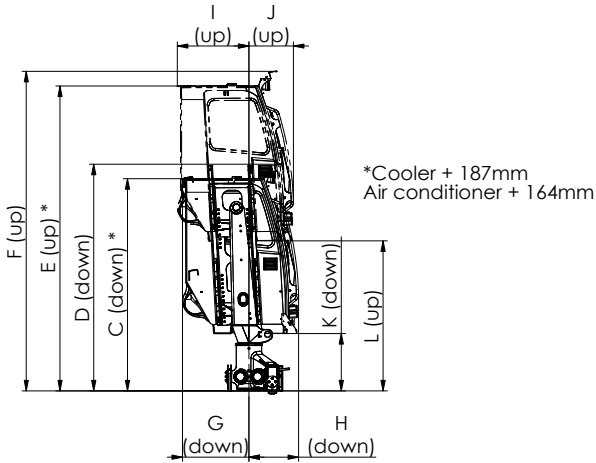
ESPECIFICAÇÕES TÉCNICAS

DATI TECNICI

ТЕХНИЧЕСКИЕ ДАННЫЕ

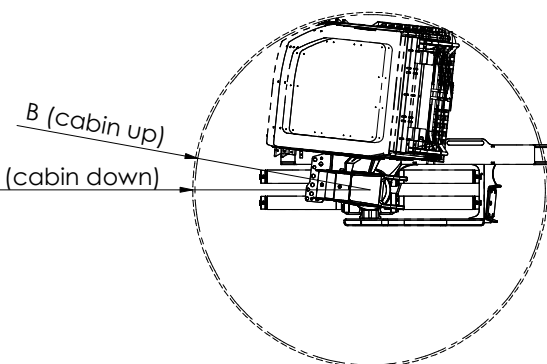
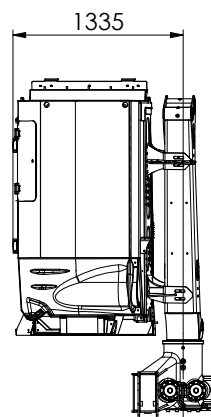
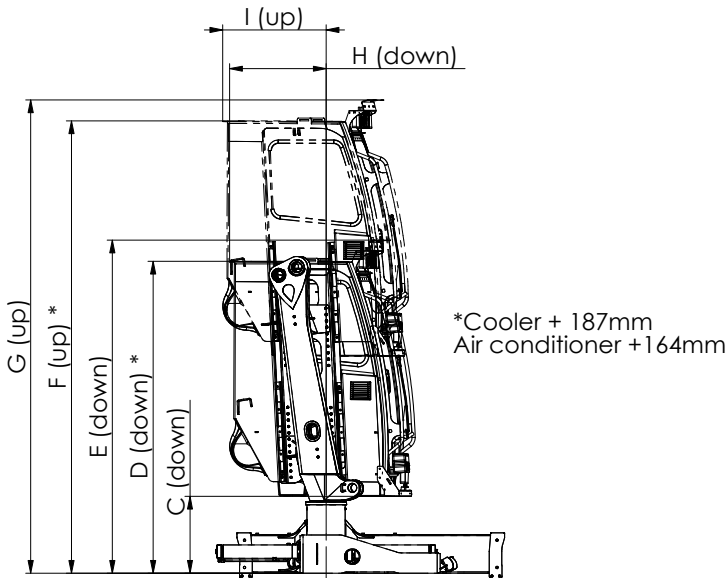
技術面データー

SUORAPUOMISET | MODELLER MED RAK BOM | STRAIGHT BOOM MODELS | MODELLE MIT GERADEM AUSLEGER



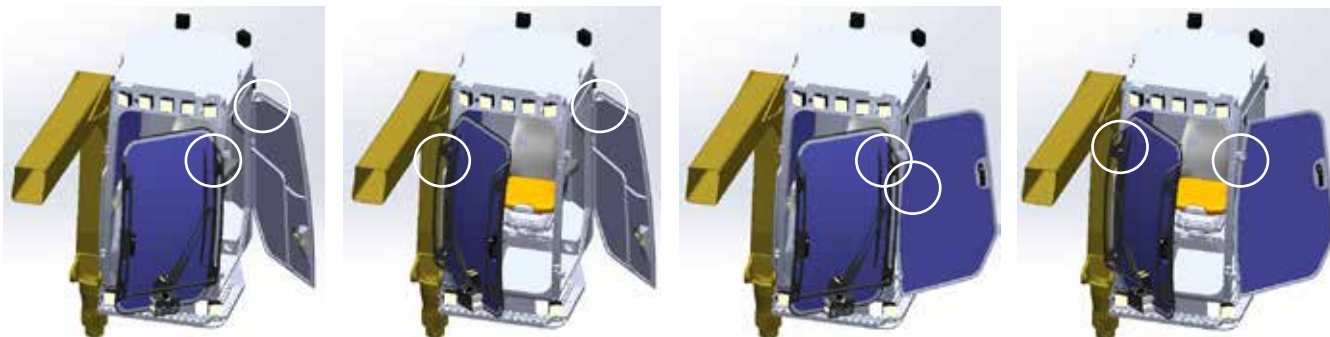
Model	A	B	C	D	E	F	G	H	I	J	K	L	M
2009S	1337	1310	2519	2691	3619	3790	776	599	836	539	680	1781	1241
2109, 2110, 2112	1332	1310	2516	2685	3616	3785	781	592	839	534	676	1776	1238
2010, 2012	1339	1312	2480	2656	3579	3755	783	599	848	533	648	1749	1240
1200	1345	1315	2362	2522	3464	3623	760	601	803	555	508	1609	1254
2024	1358	1386	2508	2720	3603	3813	846	574	945	476	708	1804	1266
2124L	1355	1383	2508	2720	3603	3813	852	574	950	475	708	1804	1263

Z-NOSTURIT | Z-KRANAR | Z-CRANES | MODELLE MIT Z-AUSLEGER



Model	A	B	C	D	E	F	G	H	I	J
2109Z, 2110Z	1387	1368	600	2439	2585	3532	3709	757	811	1331
2111Z, 2112Z low	1389	1369	604	2443	2589	3541	3713	761	813	1333
2111Z, 2112Z	1391	1374	606	2445	2614	3542	3714	764	822	1333
2114Z, 2117Z	1391	1374	619	2454	2605	3552	3728	823	881	1311

HYTTI VASEMMALLA | HYTT PÅ VÄNSTER | CABIN ON THE LEFT | KABINE AUF DER LINKEN SEITE



HYTTI OIKEALLA | HYTT PÅ HÖGER | CABIN ON THE RIGHT | KABINE AUF DER RECHTEN SEITE



VALINNAISET JA LISÄVARUSTEET: Ohjausventtiili mekaaninen tai sähköinen: Iqan • Olsberg **Lämmitys:** diesel Ebersbächer 2 kW tai 4kW • vesilämmitin **Viilennys:** viilennin CoolAir (kattoas.) • A/C Waeco RT 880 (kattoas.) **Istuin:** Grammer S722 istuin • Grammer S722 istuin mekaanisella jousituksella MSG85 • ilmajousitettu penkki (vain sähköohjattuun) **Kynnärojat:** Frameco 310 Maximo oikea ja vasen setti • Frameco 310 Maximo kapea oikea ja vasen setti **Varoitusvalo:** majakka varoitusvalo (oranssi) • LED tasovilkkumajakka 3 kpl majakoita **Työvalot 3 kpl:** H3 • led • Xenon **Muut valinnaiset varusteet:** avattava kiskon puolen lasi • PC-lasit • CE-varustelu • Raitisilmasuodatin F9 • hätälaskuventtiili • rasvarillisäsarja • ohjaamo alhaalla indikointi • lannevyö automaattikiristimellä • etusuojapressu

OPTIONAL AND ADDITIONAL ACCESSORIES: Mechanic or electric control valve: Iqan • Olsberg **Heating:** diesel Ebersbächer 2 kW or 4 kW • water heater **Cooling:** cooling device CoolAir (roof) • A/C Waeco RT 880 air conditioning device • roof ventilator **Seat:** Grammer S722 seat • air seat (only electric) • Grammer S722 seat with mechanical suspension MSG85 • **Armrests:** Frameco 310 Maximo right and left set • Frameco 310 Maximo narrow right and left set **Warning light:** beacon (orange) • LED level beacon incl. 3 pcs lights **Working lights 3 pcs:** H3 (750 lumen) • led /1000 lumen) • Xenon (1300 lumen) **Other available accessories:** openable window (rail side) PC-windows CE-equipment • fresh air filter F9 • emergency load holding valve • sensor for low position of cabin • additional lubricator set • lap belt with automatic tightening • KESLA front tarpaulin

OPTIONAL OCH TILLÄGGSUTRUSTNING: Elektrisk styrventil: Iqan • Olsberg • **Uppvärmning:** diesel Ebersbächer • vattenvärmare • **Kylning:** integrerad luftkonditionering • takmonterad luftkonditionering • takfläkt • **Sittplats:** luftfärdad stol Actimo MSG95A/722 med eller utan värmning • Grammer S722 sits med piedestal • Grammer S722 sits med mekanisk suspension MSG85 • **Armstöd:** Frameco 310 Maximo sats med högra och vänstra stöd • Frameco 310 Maximo sats med smala högra och vänstra stöd • **Varningsljus:** takstrålkastare, varningslampa (orange) • horisontal blinkande led varningsljus, 3 st • **Arbetsljus, 3 st:** H3 • led • Xenon • **Annan utrustning:** dämpare för cylinderns uppe och nedre del • CE-utrustning • friskluftfilter F9 • radio och högtalare 24V • öppethållare för sidodörr • höftbälte med automatisk spännanordning • frampressening • guldfärgat solskydd på fram och sidofönstrar.

OPTIONALE UND ZUSÄTZLICHE AUSRÜSTUNG: Kransteuerung: Iqan • Olsberg • **Heizung:** diesel Ebersbächer • Wasserheizung • **Kühlung:** Klimaanlage Kranfahrerhaus, platzsparend in Kabinen-rückwand unten montiert • Klimaanlage, installiert auf dem Dach (Kabinenhöhe plus 210mm) • Dachlüfter • **Sitz:** Luftfederter Actimo MSG95A/722 mit oder ohne Sitzheizung • Grammer S722 mit Piedestal • Grammer S722 Sitz mit mechanische Federung MSG85 • **Armlehne:** Frameco 310 Maximo Sats für rechts und links • Frameco 310 Maximo Satz schmal rechts und links • **Warnungsleuchte:** Rundumleuchte (orange) • LED Blinklichter (3 Rechteckleuchten moniert an Kranfahrerhausdach) • **Arbeitsleuchte, 3 St:** H3 • led • Xenon • **Sonstige Ausrüstung:** Endlagendämpfung Kranfahrerhaus-Lift-Zylinder (nach oben und unten) • CE-Ausrüstung • frisch Luft Filter F9 • Radio und Lautsprecher 24V • Offenhalter für Seitentüren • Sicherheitsgurt für Fahrersitz • Schutzrollo vordere Tür öffnet sich mit Türe • Kranfahrerhaus mit Sonnenschutz und Rollos mit Sonnenschutzfolie "Gold" für Vordertüre und Seitenscheiben

KESLA_proCAB_XL_Vision_7_2019

Hyttin paino ilman lisävarusteita penkillä • Hyttens vikt utan tilläggsutrustning med sits • Weight of the cabin without accessories with seat • Kabinengewicht ohne Zubehör mit Sitz: 330 kg

Valmistajan antamat arvot ovat ohjeellisia. Kesla pidättää oikeuden muutoksiin.

The values provided by the manufacturer are indicative. Kesla reserves the right to make changes.

De lämnade värdena av tillverkaren är riktgivande. Kesla förbehåller sig rätten till ändringar.

Valmistajan antamat arvot ovat viitteellisiä. Kesla pidättää itsellään oikeuden muutoksiin.

Die Angaben des Herstellers sind Richtwerte. Kesla behält sich das Recht auf Änderungen vor.



Kesla Oyj
Kuurnankatu 24
FI-80100 JOENSUU, FINLAND
Tel. +358 207 862 841
Fax +358 13 610 0521
www.kesla.com

