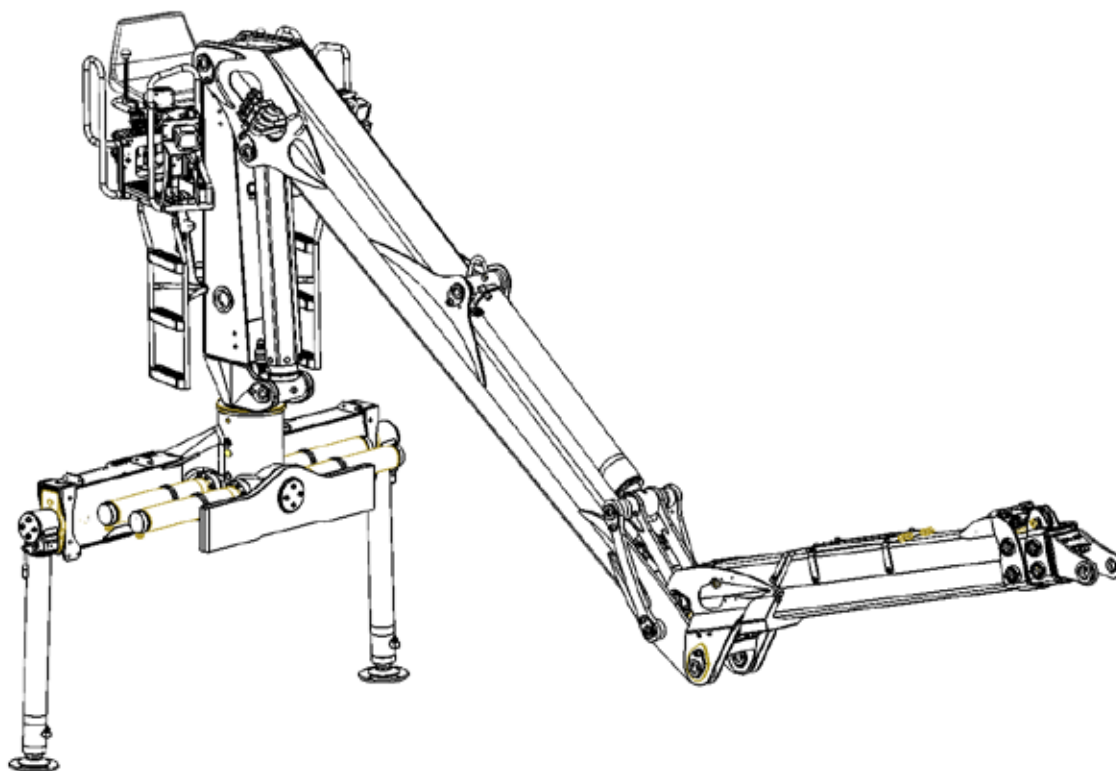




2110-76
2110-81
2110-86
2110T-92
2110T-97
2110T-102

7/2019



TEKNISET TIEDOT

TECHNICAL DATA

TEKNISKA DATA

TECHNISCHE DATEN

DONNÉES TECHNIQUES

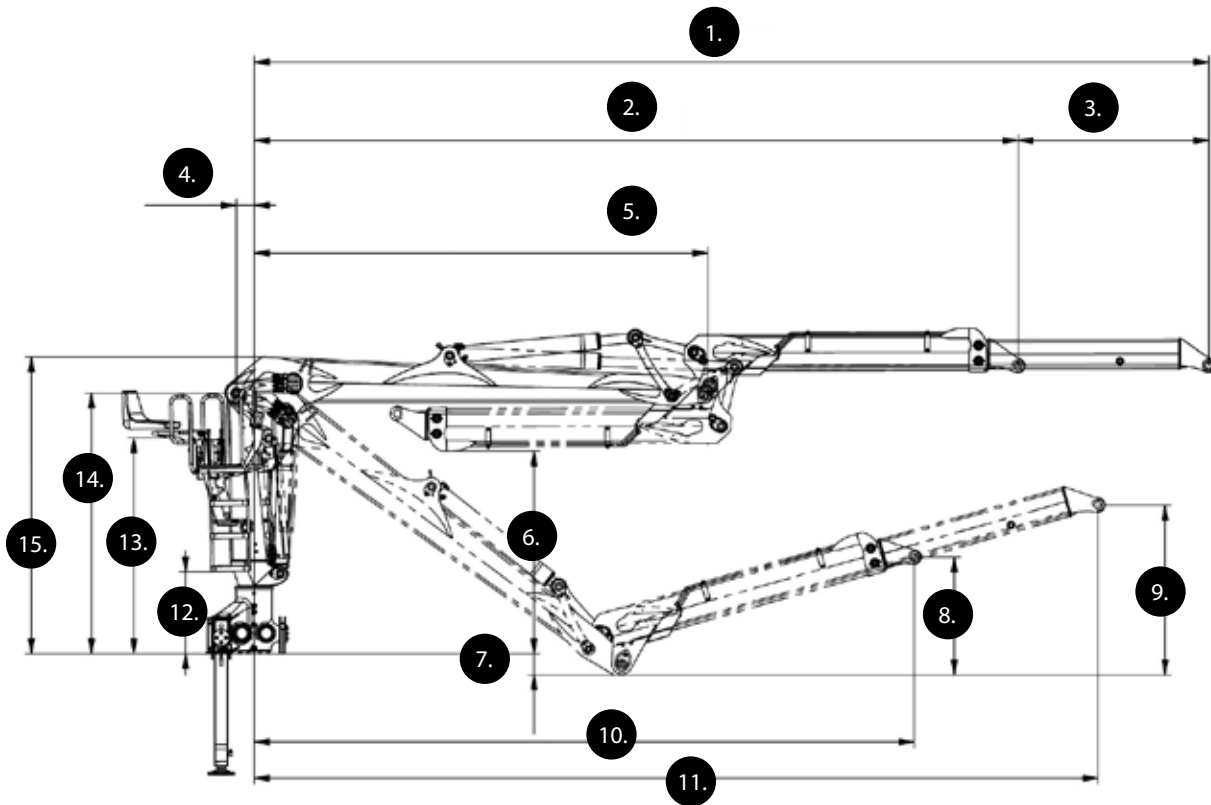
DATOS TÉCNICOS


ESPECIFICAÇÕES TÉCNICAS

DATI TECNICI

ТЕХНИЧЕСКИЕ ДАННЫЕ

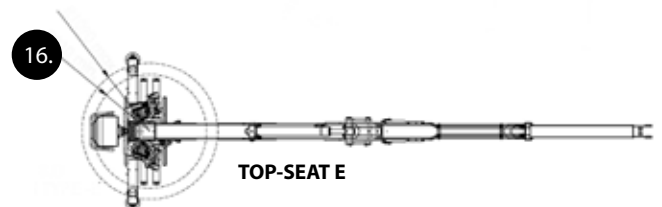
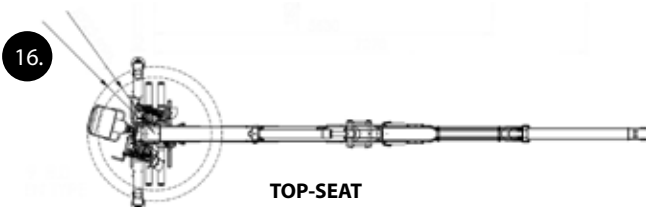
技術面データー

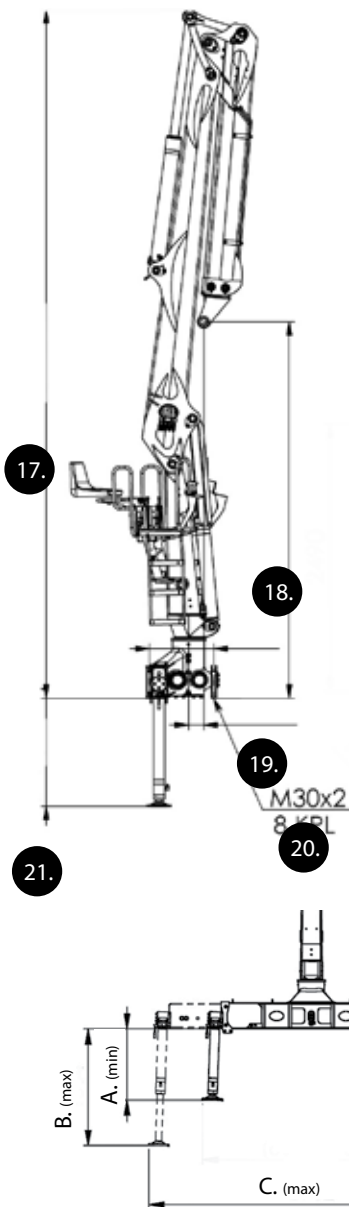


		↓	↓	↓	↓	↓	↓	↓		
		3 m	4 m	5 m	6 m	7 m	8 m	9 m	10 m	
2110-81	3 450	2 620	2 150	1 820	1 530	1 320	-	-	(kg)	
2110-86	3 350	2 550	2 080	1 750	1 470	1 260	-	-	(kg)	
2110-97	3 250	2 500	2 040	1 720	1 440	1 220	1 080	-	(kg)	
2110-102	3 050	2 380	1 920	1 600	1 340	1 120	1 000	890	(kg)	

	2110-76	2110-81	2110-86	2110T-92	2110T-97	2110T-102
1.	7 601	8 100	8 600	9 210	9 710	10 210
2.	6 010	6 500	7 000	6 010	6 510	7 010
3.	1 600	1 600	1 600	3 200	3 200	3 200
4.	150	150	150	150	150	150
5.	3 100	3 900	4 400	3 400	3 900	4 400
6.	-	1 730	1 730	1 680	1 710	1 710
7.	55	235	525	55	235	525
8.	854	980	970	940	990	980
9.	1 342	1 420	1 390	1 765	1 870	1 830
10.	5 224	5 610	6 025	5 235	5 620	6 030
11.	6 770	7 150	7 560	8 325	8 700	9 120

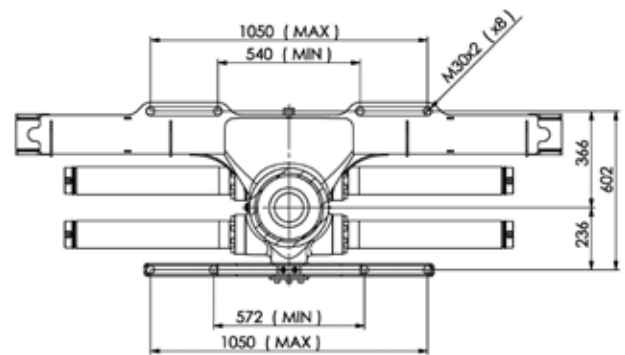
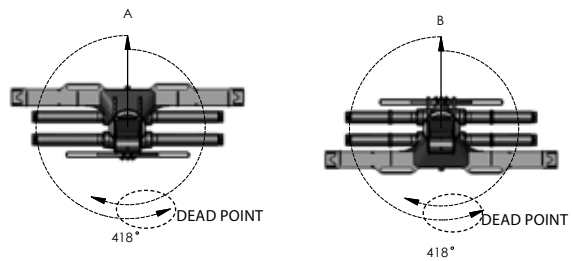
	TOP-SEAT	TOP-SEAT E
12.	685	685
13.	1 810	1 830
14.	2 190	2 190
15.	2 490	2 490





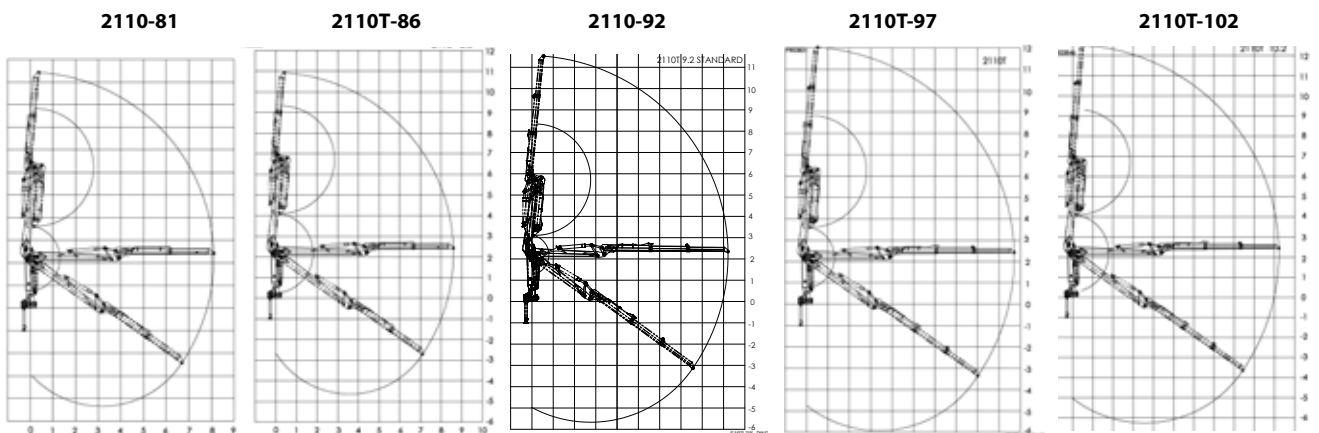
	2110-76	2110-81	2110-86	2110T-92	2110T-97	2110T-102
17.	6 030	6 530	7 030	6030	6 530	7 030
18.	3 119	3 615	4 110	3110	3 605	4 100
19.	602	602	602	602	602	602
20.	-	153	189	70	159	195
21.	1 010-1 730	1 010 - 1 730	1 010 - 1 730	1 010 - 1 730	1 010 - 1 730	1 010 - 1 730

SLEWING OPTIONS



	ALT. 1.	ALT. 2.	ALT. 3.
A.	815	915	1 015
B.	1 335	1 535	1 735
c.	3 735	3 750	3 760

OUTREACH DIAGRAMS



		2110-76	2110-81	2110-86	2110T-92	2110-97	2110-102
Nostomomentti (netto) • Lifting capacity (net) • Lyftmoment (netto) • Hubmoment (netto) • Couple de levage (net) • Capacidad de elevación (neto) • Binário de elevação • Prestazione (netta) • Момент подъема (нетто) • リフティングトルク (正味値)	(kNm)	111	106	102	105	100	94
Max. ulottuvuus • Max. outreach • Räckvidd • Reichweite • Portée • Alcance • Alcance máximo • Braccio max • Максимальный вылет • 最大伸び寸法	(mm)	7 600	8 100	8 600	9210	9 710	10 210
Jatkeen pituus • Hydraulic boom extension • Utskjut • Ausschub • Rallonge • Extensión del brazo • Extensões • Sfilo idraulico • Удлинитель • 延長の長さ	(mm)	1 600	1 600	1 600	2 x 1 600	2 x 1 600	2 x 1 600
Kääntömomentti • Slewing torque • Vridmoment • Schwenkmoment • Couple de rotation • Torsión de rotación • Binário de rotação • Coppia di rotazione • Момент поворота • 回轉トルク	(kNm)	23	23	23	23	23	23
Kääntökulma • Slewing angle • Vridvinkel • Schwenkwinkel • Angle de rotation • Ángulo de rotación • Ángulo de rotação • Rotazione • Угол поворота • 回轉角度	(°)	418	418	418	418	418	418
Suosittelava hydr. tuotto • Recommended oil flow • Rek. oljeflöde • Empfohlene Pumpenleistung • Recommendation pour la pompe • Recomendación para la bomba • Requisitos hidráulicos • Mandata olio raccomandata • Рекомендуемый гидронасос • 油流量の推奨値。							
▶ 1-piiri • single circuit • 1-krets • 1-Kreis • simple circuit • Un circuito • Uma bomba • Un circuito • 1 контур • 1 –回路	(l/min)	70 - 100	70 - 100	70 -100	70 -100	70 -100	70 - 100
▶ 2-piiri • double circuit • 2-krets • 2-Kreis • double circuit • Doble circuito • Dois bombas • Doppio circuito • 2 контура • 2 –回路	(l/min)	2 x 70-80	2 x 70-80	2 x 70-80	2 x 70-80	2 x 70-80	2 x 70-80
▶ LS • LS (荷重出)	(l/min)	180- 200	180- 200	180 - 200	180- 200	180 - 200	180 - 200
Työpaine • Operating pressure • Arbetstryck • Arbeitsdruck • Pression de fonctionnement • Presión de trabajo • Presión de operación • Pressione di lavoro • рабочее давление • 作動力	(MPa)	26	26	26	26	26	26
Paino sis. nosturin avohallintalaitteella ilman kahmaria, kääntäjää ja öljyä. Weight including the crane with top-seat, without the grapple, rotator and oil. Vikt inkl. kran med sittnock, utan gripare, rotator och ölja. Gewicht mit Hochsitz und mech. Steuerung, ohne Greifer, ohne Gelenk - Rotator und ohne Öl. Poids de la grue avec siege, sans le grappin, rotateur et l'huile. Peso incluyendo equipamiento de control y estabilizadores. Menos la garra, rotor y aceite hidráulico. Peso sem óleo, grappa, estabilizadores, rotador. Peso con comandi alti, senza pinza, rotatore e olio. Вес с приборами управления , без грейфера, ротатора и гидромасла. グラップル無しでローダーのコントロール装置を含む重量、回轉装置と油オイル。	(kg)	1 990	2 015	2 040	2 170	2 195	2 220

Datashet_KESLA_2110_7_2019

Valmistajan antamat arvot ovat ohjeellisia. Kesla pidättää oikeuden muutoksiin.

The values provided by the manufacturer are indicative. Kesla reserves the right to make changes.

De lämnade värdena av tillverkaren är riktgivande. Kesla förbehåller sig rätten till ändringar.

Die Angaben des Herstellers sind Richtwerte. Kesla behält sich das Recht auf Änderungen vor.

Les valeurs communiquées par le fabricant sont seulement indicatives. Kesla se réserve le droit à toutes modifications.

Los datos ofrecidos por el fabricante son orientativos. Kesla se reserva el derecho de modificarlos.

Os valores pelo fabricante são indicativas. Kesla reserva-se o direito de fazer alterações.

I dati del costruttore sono indicativi. Kesla si riserva il diritto di modificarli.

Приводимые изготовителем показатели являются индикативными. Изготовитель оставляет за собой право на изменения.

メーカーによる値はあくまでも基本表示です。KESLAは変更の権利を保留します。

Classification according: EN12999:2011 HC1/HD4/B4

KESLA

Kesla Oyj
Kuurnankatu 24
FI-80100 JOENSUU, FINLAND
Tel. +358 207 862 841
Fax +358 13 610 0521
www.kesla.com

